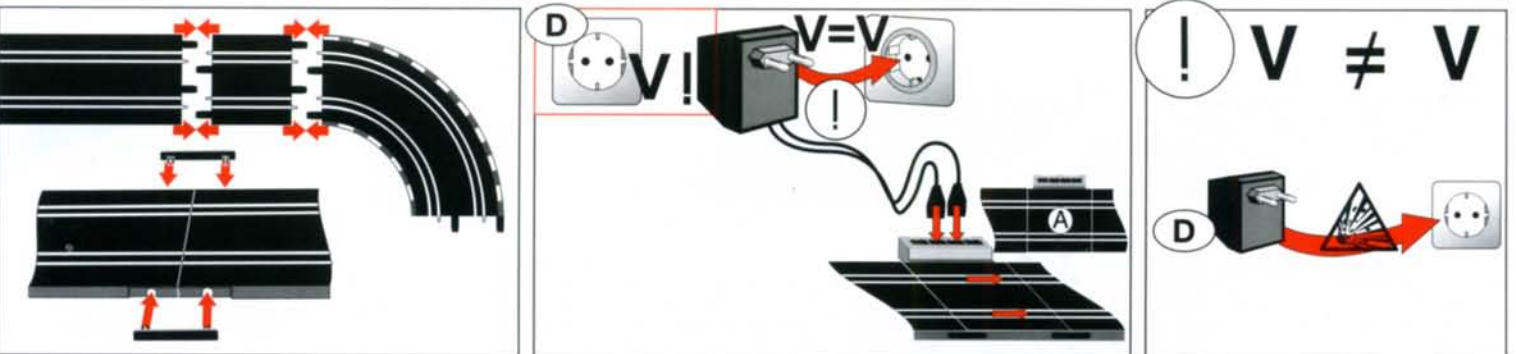
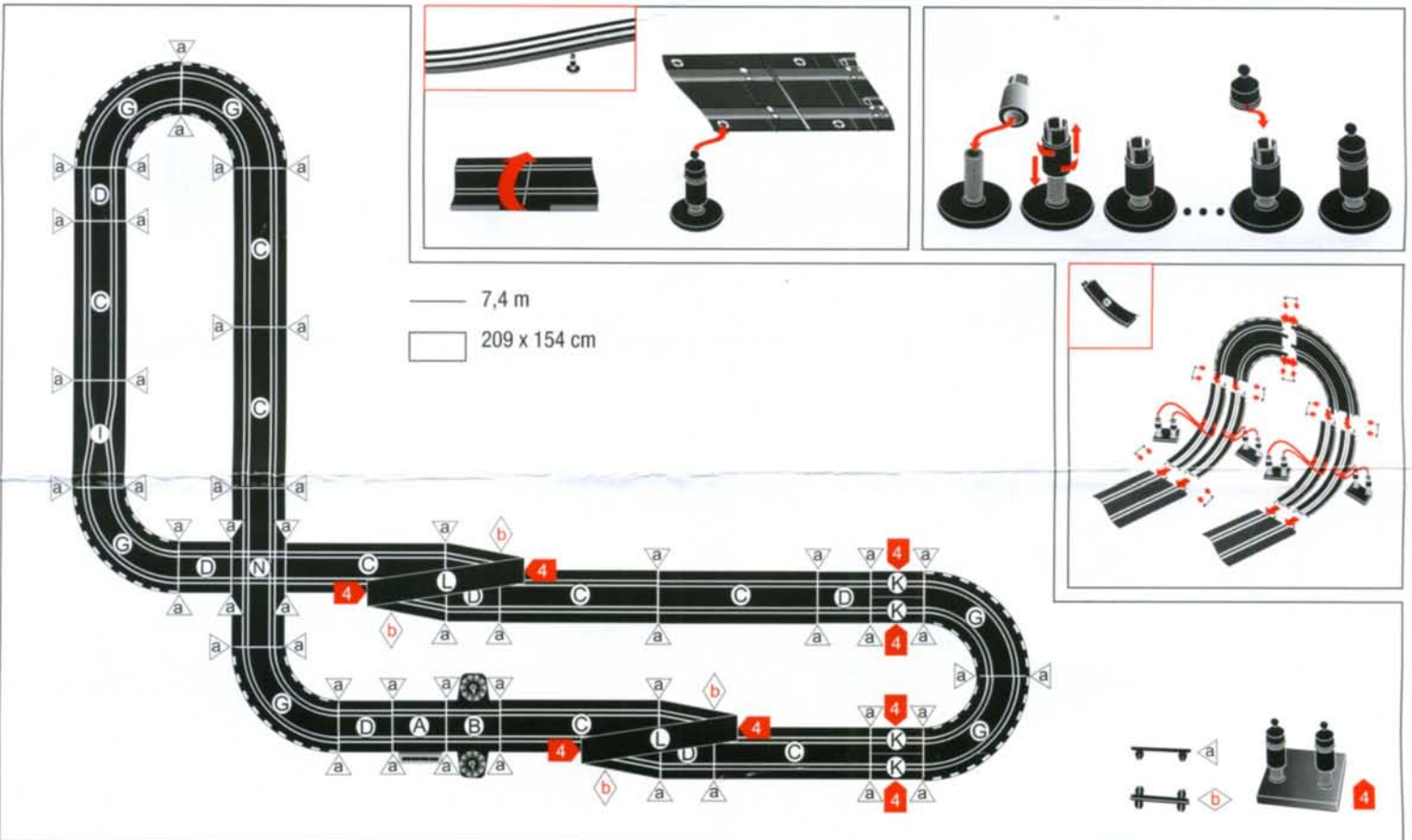
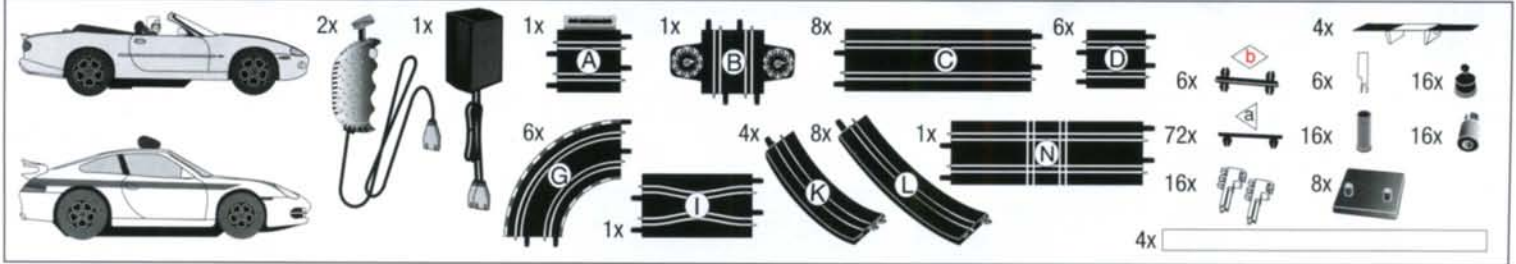


RACING SET

POLICE CONTROL

80107



7.60.12.31.00

Technische und designbedingte Änderungen vorbehalten.

Service Hotline:
0180-1709900 (zum Ortstarif)
++49 911 7099-0



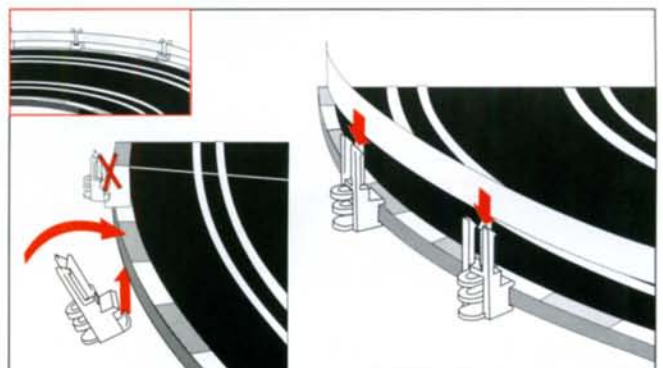
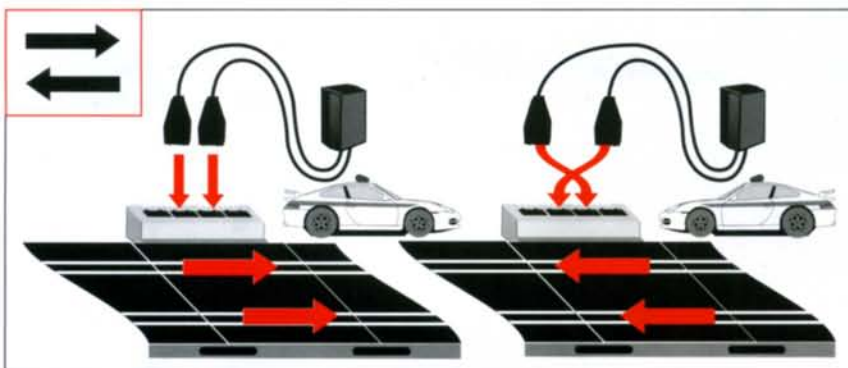
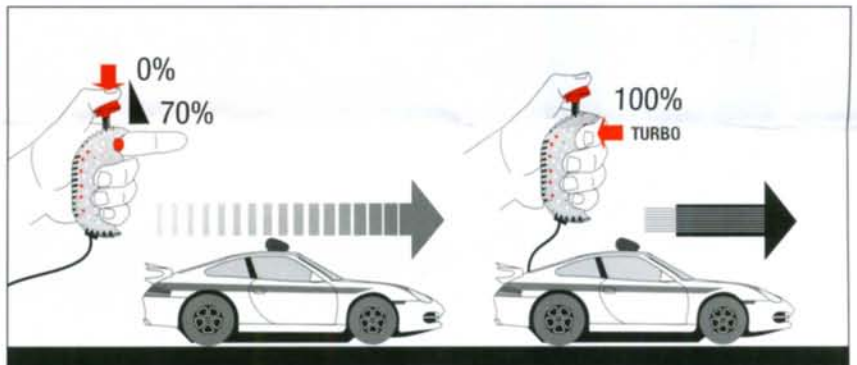
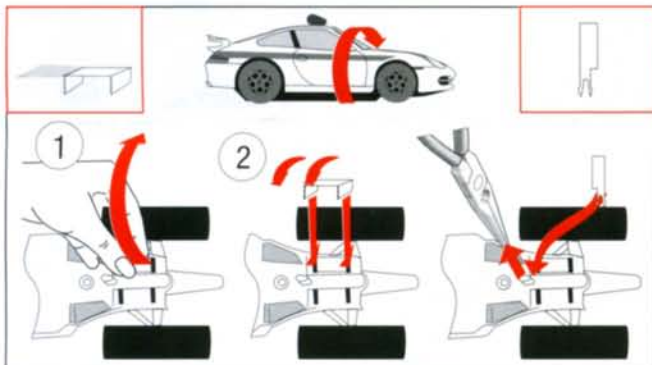
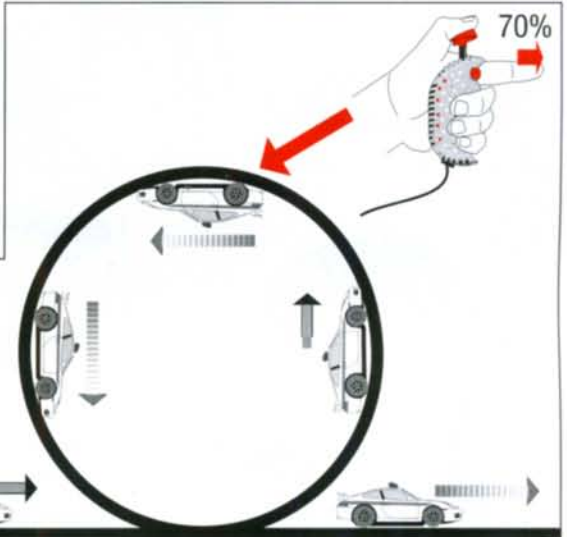
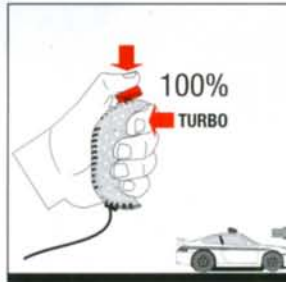
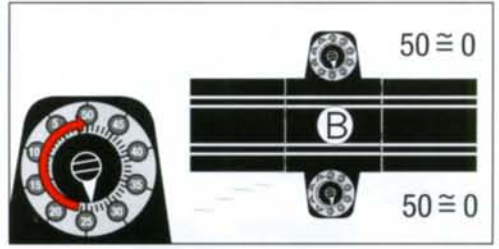
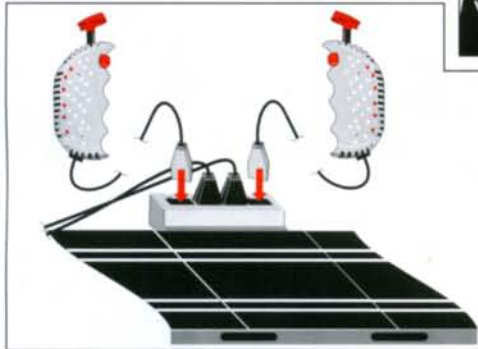
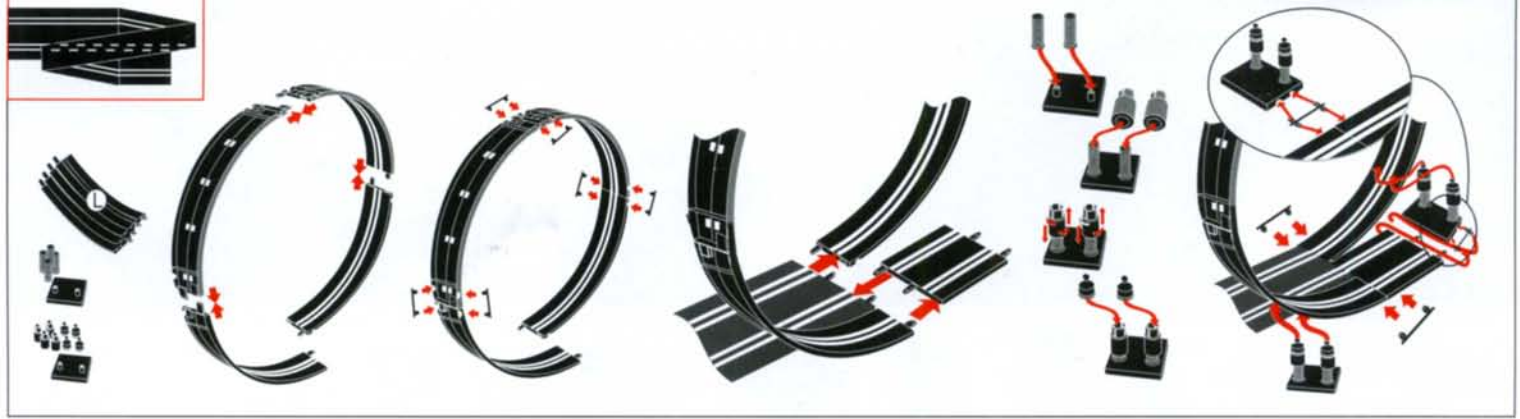
AGE
6+



14,8V = 2 x 5,2 VA



WARNING:
CHOKING HAZARD - Small parts.
Not for children under 3 years.



Die Bedienungsanleitung sorgfältig lesen und aufbewahren. Überprüfe den Inhalt des Kartons auf Vollständigkeit und eventuelle Transportschäden.

Sicherheitshinweise:

Das Spielzeug ist nicht für Kinder unter 3 Jahren geeignet wegen verschluckbarer Kleinteile und funktionsbedingter Klemmgefahr! Der Transformator ist kein Spielzeug. Die Anschlüsse des Trafos nicht kurzschließen.

Hinweis an die Eltern:

Den Trafo regelmäßig auf Schäden an der Leitung, am Stecker oder am Gehäuse untersuchen. Spielzeug nur

mit empfohlenen Transformatoren betreiben. Bei einem Schaden darf der Transformator nicht mehr verwendet werden. Die Rennbahn nur mit **einem** Transformator betreiben. Bei längeren Spielpausen wird empfohlen, den Transformator vom Stromnetz zu trennen. Gehäuse von Trafo und Geschwindigkeitsreglern nicht öffnen.

Die Bahn und Fahrzeuge sind regelmäßig auf Schäden an Leitungen, Steckern und Gehäusen zur überprüfen. Defekte Teile auswechseln.

Die Autorennbahn ist nicht für den Betrieb im Freien oder in Nassräumen geeignet. Flüssigkeiten fernhalten.

Keine Metallteile auf die Bahn legen, um Kurzschlüsse zu vermeiden. Die Bahn nicht in unmittelbarer Nähe empfindlicher Gegenstände aufstellen, da aus der Piste geschleuderte Fahrzeuge Beschädigungen verursachen können.

Teppichboden ist keine geeignete Aufbauunterlage.

Vor der Reinigung den Netzstecker ziehen. Keine Lösungsmittel oder Chemikalien zur Reinigung verwenden. Bei Nichtgebrauch die Bahn staubgeschützt und trocken aufbewahren, am besten im Originalkarton. Überprüfe regelmäßig den Zustand der Schleifer.

Fahrzeuge nicht bei laufendem Motor festhalten oder blockieren, dadurch kann es zu Überhitzung und Motorschäden kommen.

Die Fahrzeuge können durch zu schnelles Fahren von der Bahn abkommen. Dies ist keine Fehlfunktion der Fahrzeuge sondern wird durch zu schnelles Fahren verursacht. Deshalb unbedingt darauf achten, dass vor Kurven und im Looping (falls im Set enthalten) rechtzeitig die Geschwindigkeit reduziert wird.

Sollte die Strecke einen Looping enthalten, so sollte vor Verlassen des Loopings der Turbo Knopf am Handregler losgelassen werden, damit das

Fahrzeug nach dem Looping nicht zu schnell ist.

Autorennbahn nicht in Gesichts- oder Augenhöhe betreiben.

Alle Carrera Ersatzteile im Web Shop erhältlich: www.carrera-toys.com Lieferung erfolgt ausschließlich nach Deutschland, Österreich, Niederlande, Belgien und Luxemburg.

Technische Daten:

Ausgangsspannung Spielzeugtransformator

.....14,8 V --- 2 x 5,2 VA

CE-Zeichen:.....ja