

- D** Montage und Betriebsanleitung
- GB USA** Assembly and Operating Instructions
- F** Instructions de montage et d'utilisation
- E** Instrucciones de uso y montaje
- P** Instruções de montagem e modo de utilização
- I** Istruzioni di montaggio e d'uso

# Carrera®

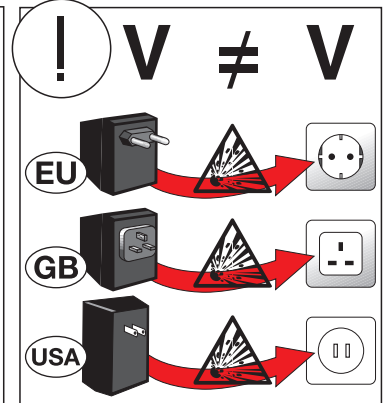
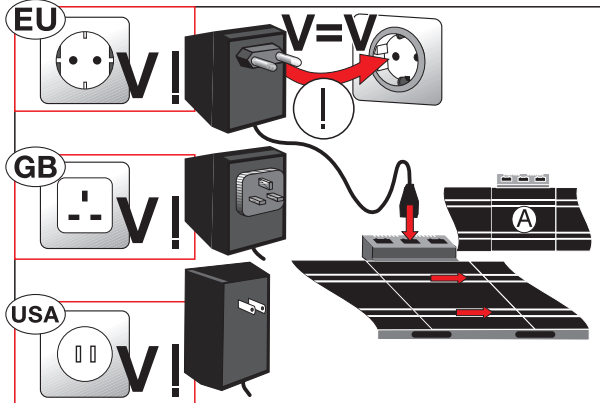
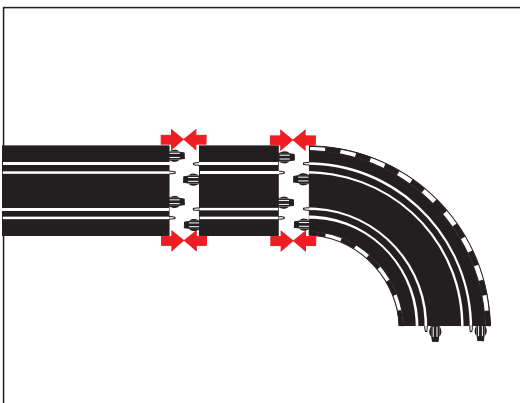
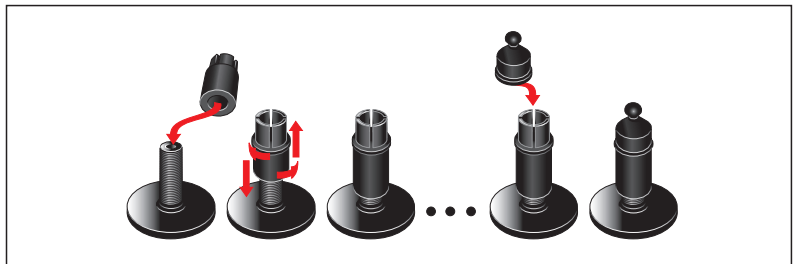
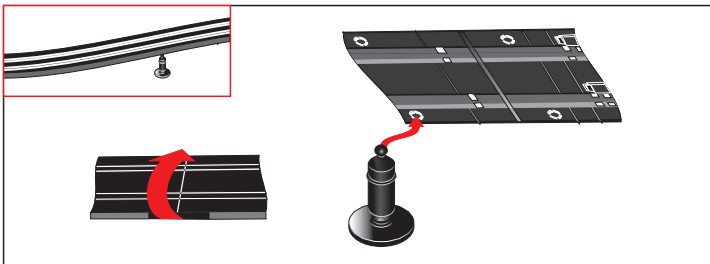
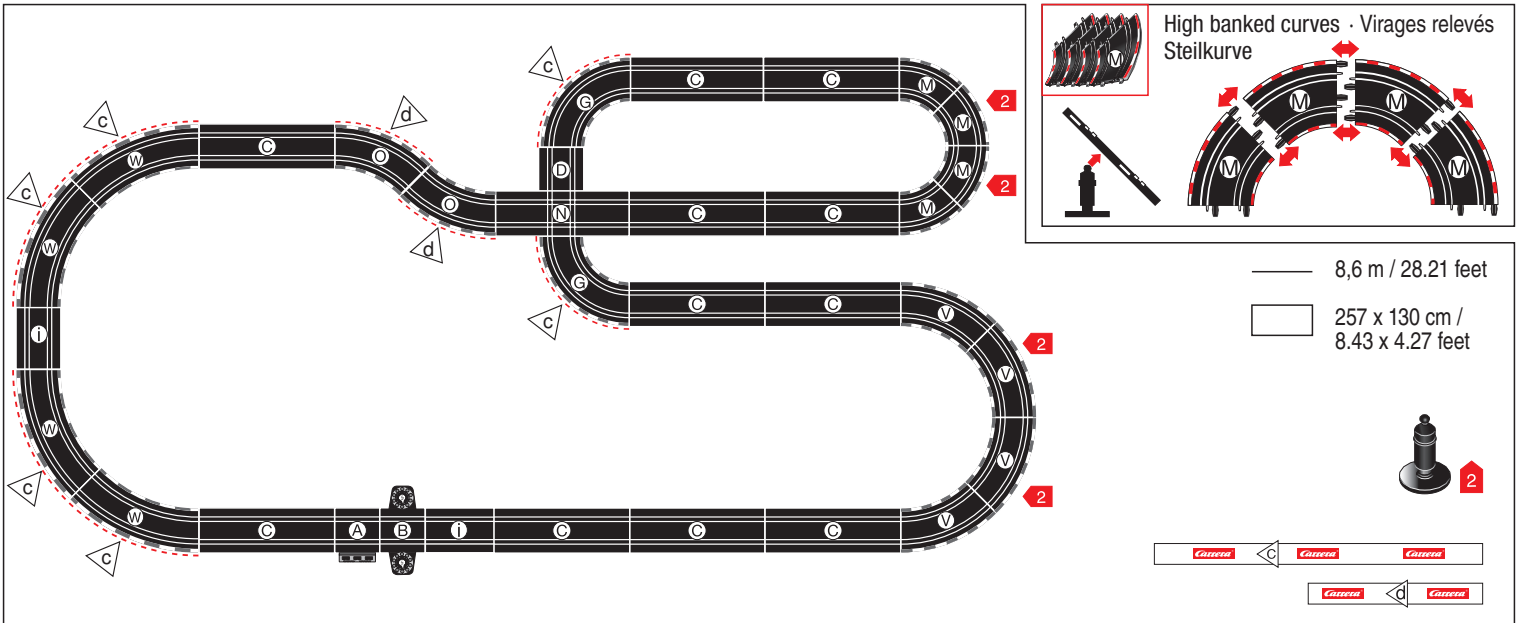
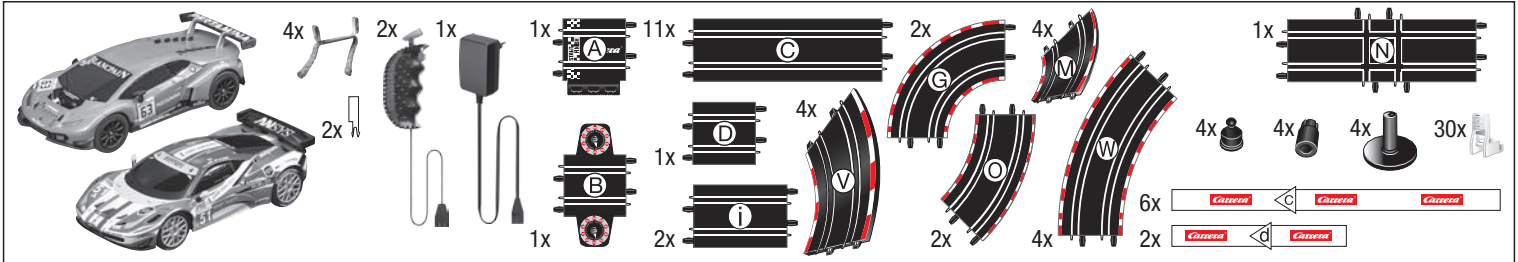
## GO!!!

### PHOTO FINISH

- PL** Instrukcja obsługi i montażu
- NL** Montage- en gebruiksaanwijzing
- S** Monterings- och bruksanvisning
- FIN** Asennus- ja käyttöohjeet
- HUN** Összeszerelési és használati útmutató
- GR** Οδηγίες συναρμολόγησης και λειτουργίας

Stadlbauer Marketing + Vertrieb GmbH · Rennbahn Allee 1 · 5412 Puch / Salzburg · Austria · carrera-toys.com

**20062397**



7.60.12.316.00

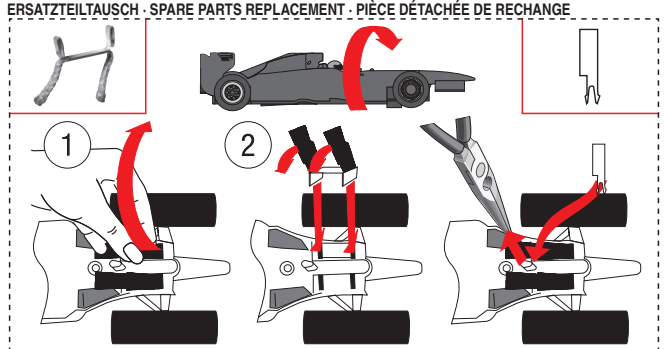
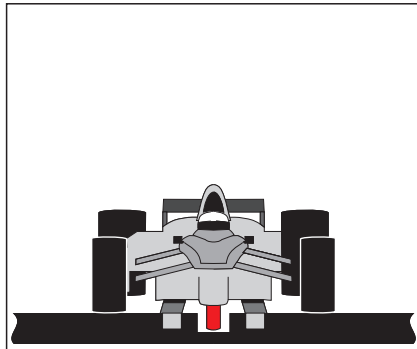
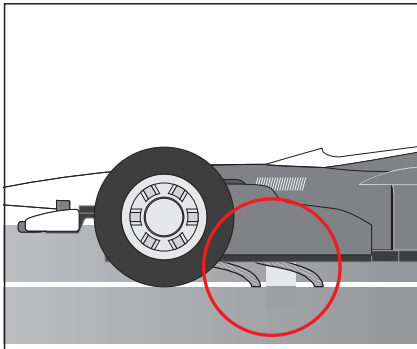
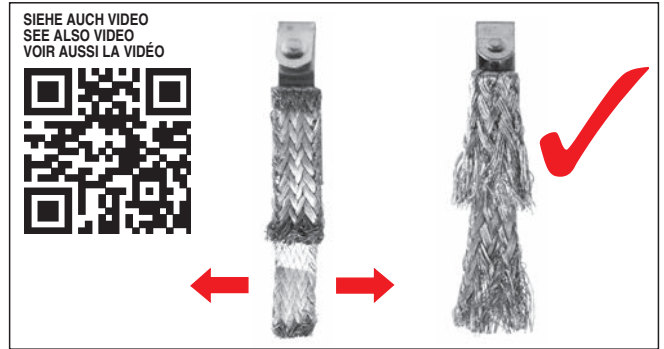
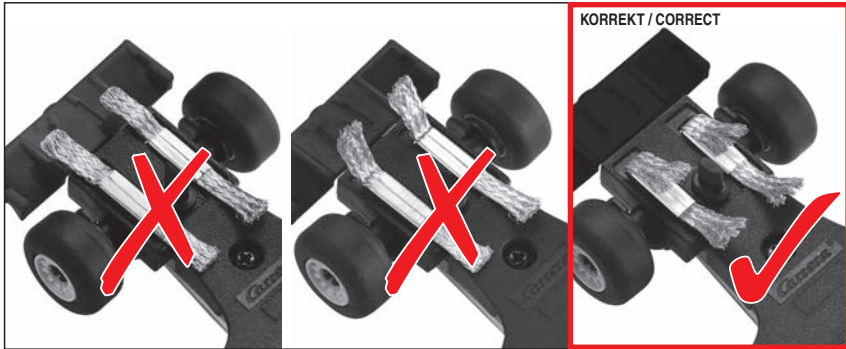
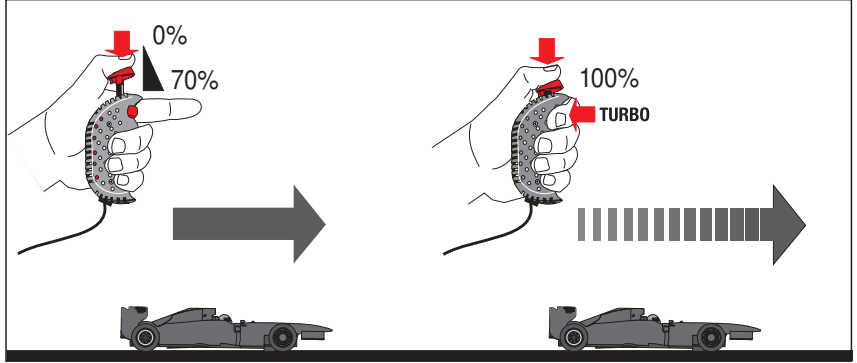
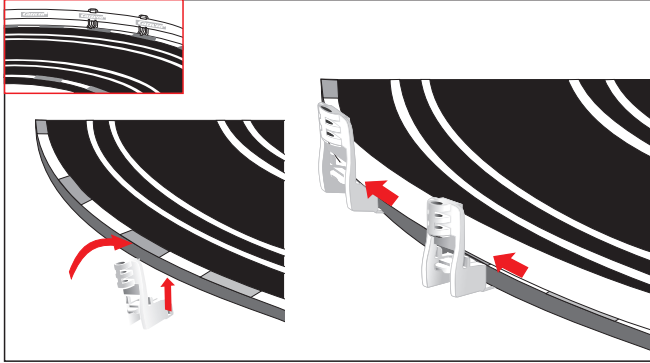
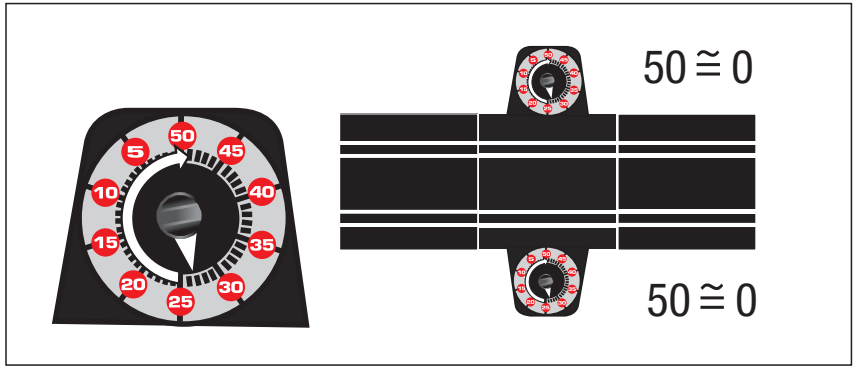
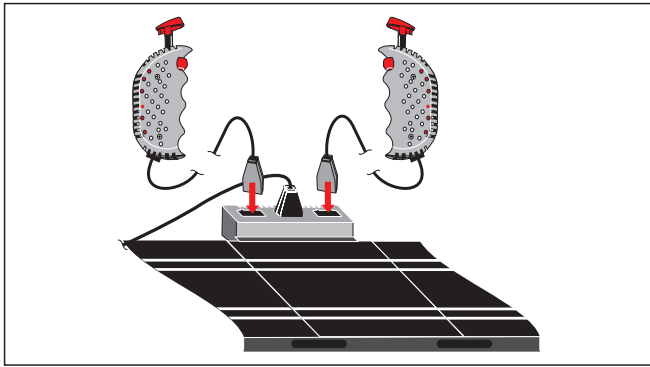
- D** Technische und designbedingte Änderungen vorbehalten.
- GB USA** Subject to technical and design-related changes.
- F** Sous réserve de modifications techniques ou de design.
- E** Se reserva el derecho de efectuar modificaciones técnicas y relacionadas con el diseño.
- P** Reservados os direitos de alterações técnicas e no design.
- I** Con riserva di modifiche tecniche e di design.
- PL** Zastrzegamy sobie możliwość zmian.
- NL** Technische en designgeboden afwijkingen voorbehouden.
- S** Med reservation för tekniska och designrelaterade ändringar.
- FIN** Oikeus tekniikan ja muotoilun aiheuttamiin muutoksiin pidätetään.
- H** Műszaki és konstrukciós változások előfordulhatnak.
- GR** Επιφύλαξη τεχνικών - σχεδιαστικών τροποποιήσεων.

**! ATTENTION:**

DANGER D'ÉTOUFFEMENT - PRÉSENCE DE PETITES PIÈCES  
NE CONVIENT PAS AUX ENFANTS DE MOINS DE 3 ANS.

**! WARNING:**

CHOKING HAZARD - SMALL PARTS  
NOT FOR CHILDREN UNDER 3 YEARS.



**D** WICHTIG! Deko-Elemente und Carrera Fahrzeuge werden als Symbol-Abbildungen dargestellt. Nur zum Zweck der Anleitung. Verpackungsinhalt siehe Stückliste. · **GB/USA** IMPORTANT! Décor elements and Carrera vehicles are presented as symbolic illustrations, purely for the purposes of the instructions. For package contents see parts list. · **F** IMPORTANT ! Les éléments de décoration et les véhicules Carrera sont représentés sous forme de figures symboliques, uniquement à des fins d'instruction. Pour le contenu de l'emballage, voir la liste de pièces. · **E** ¡IMPORTANTE! Los elementos decorativos y los vehículos Carrera se muestran en imágenes con símbolo. Solo para servir a las instrucciones. Véase lista de piezas del contenido del paquete. · **P** IMPORTANTE! Os elementos de decoração e os carros Carrera são representados em forma de símbolos. Apenas para efeitos informativos. Ver o conteúdo da embalagem na lista de peças. · **I** Important! Elementi decorativi e vetture Carrera vengono raffigurati come illustrazioni simboliche. Solo a scopo indicativo. Contenuto della confezione vedi elenco dei pezzi. · **PL** WAŻNE! Elementy dekoracyjne i pojazdy Carrera zostały przedstawione w formie symboli. Wyłącznie jako wskazówka. Zawartość opakowania - patrz wykaz części. · **NL** BELANGRIJK! Decoratie-elementen en Carrera-voertuigen worden als symbolen afgebeeld, slechts ter illustratie van de handleiding. De verpakking inhoud vindt u op de stuklijst. · **S** VIKTIG! Dekorelement och Carrera-fordon visas som symboler. Endast i informationssyfte. Förpackningsinnehåll se stycklistan. · **FIN** TÄRKEÄÄ! Deko-elementit ja Carrera-ajoneuvot esitetään symboli-kuvina. Vain ohjetta varten. Pakkauksen sisältö, katso osaluetteloa. · **HUN** FONTOS! A dekorációs elemek és a Carrera járművek szimbólumábraként kerülnek ábrázolásra. Csupán a leírás céljára. A csomagolás tartalmát lásd a darabjegyzékben. · **GR** ΣΗΜΑΝΤΙΚΟ! Διακοσμητικά στοιχεία και τα οχήματα Carrera παρουσιάζονται με συμβολικές απεικονίσεις. Μόνο στις οδηγίες. Περιεχόμενο συσκευασίας βλ. λίστα τεμαχίων.