

- D** Montage und Betriebsanleitung
- GB USA** Assembly and Operating Instructions
- F** Instructions de montage et d'utilisation
- E** Instrucciones de uso y montaje
- P** Instruções de montagem e modo de utilização
- I** Istruzioni di montaggio e d'uso

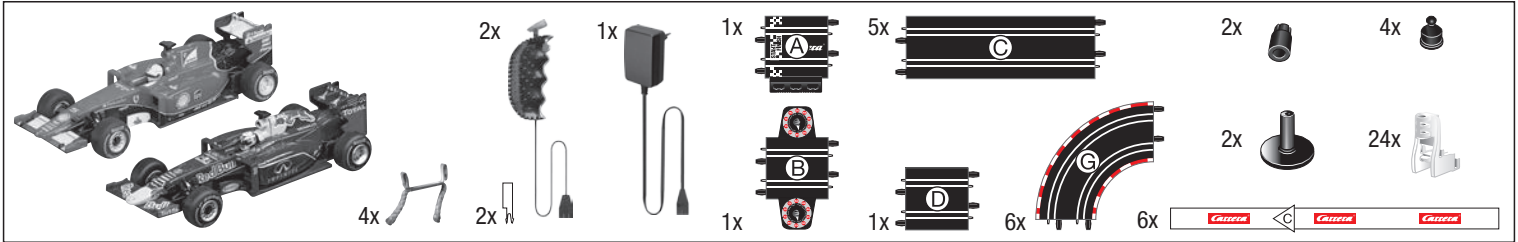


- PL** Instrukcja obsługi i montażu
- NL** Montage- en gebruiksaanwijzing
- S** Monterings- och bruksanvisning
- FIN** Asennus- ja käyttöohjeet
- HUN** Összeszerelési és használati útmutató
- GR** Οδηγίες συναρμολόγησης και λειτουργίας

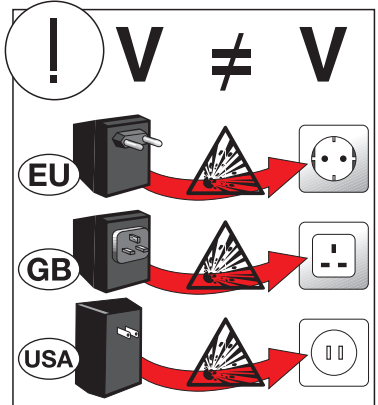
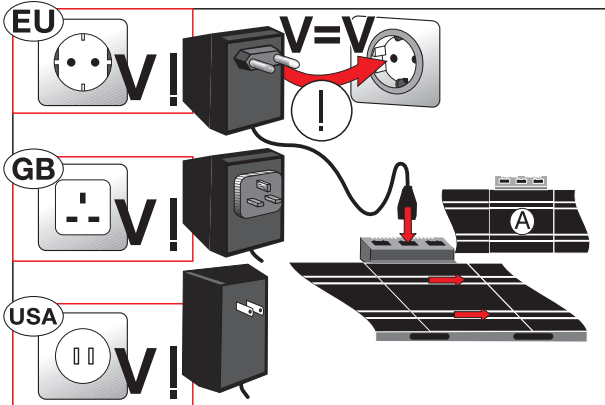
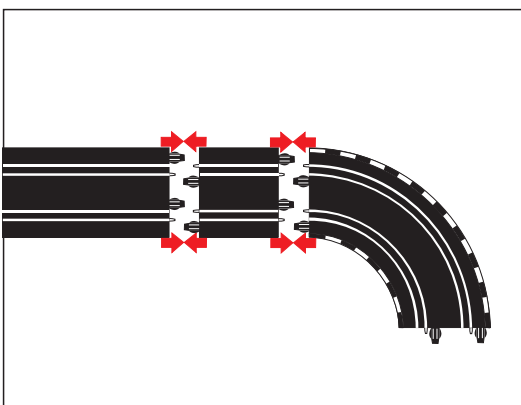
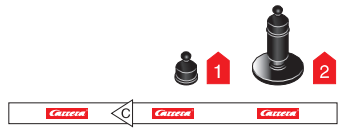
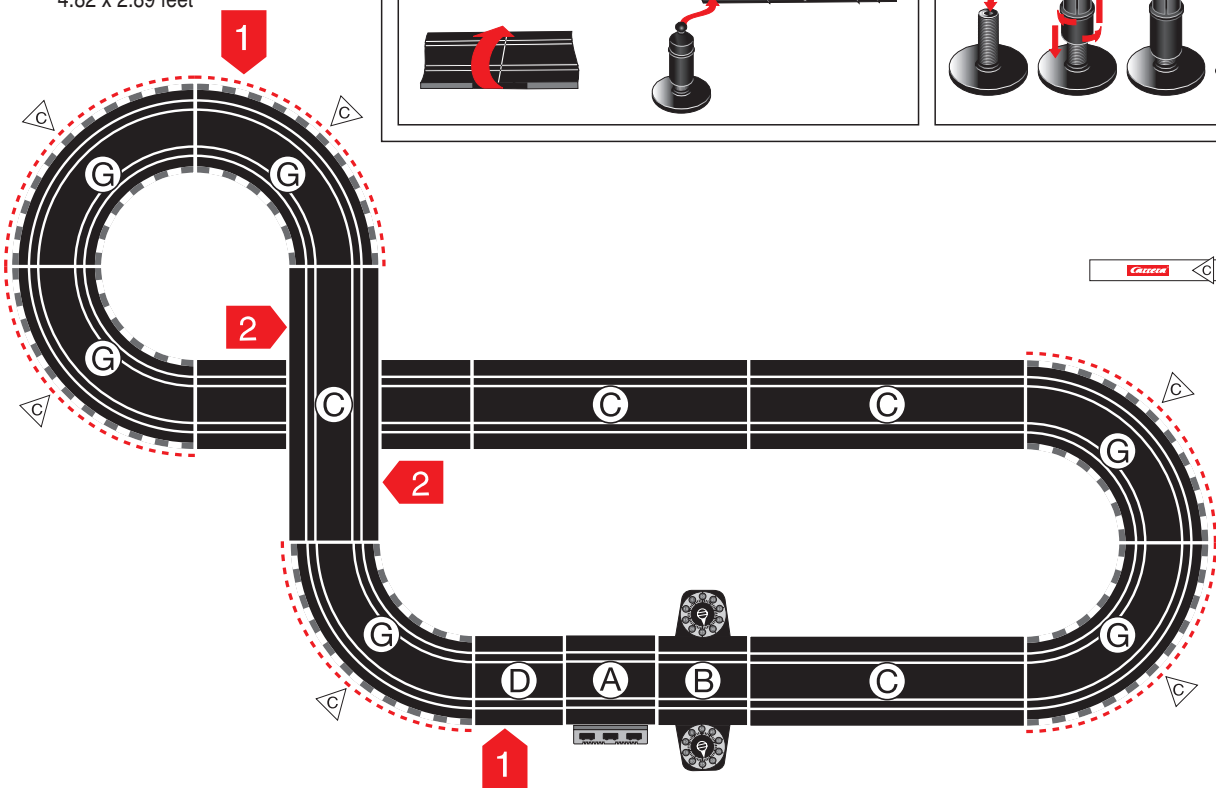
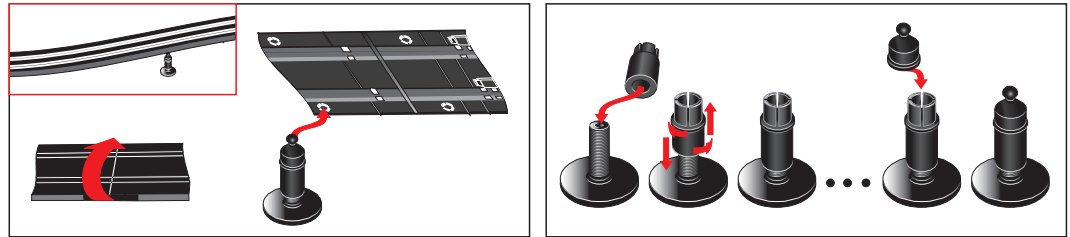
WIN IT!

Stadlbauer Marketing + Vertrieb GmbH · Rennbahn Allee 1 · 5412 Puch / Salzburg · Austria · carrera-toys.com

20062392



— 3,6 m / 11.81 feet
 □ 147 x 88 cm / 4.82 x 2.89 feet

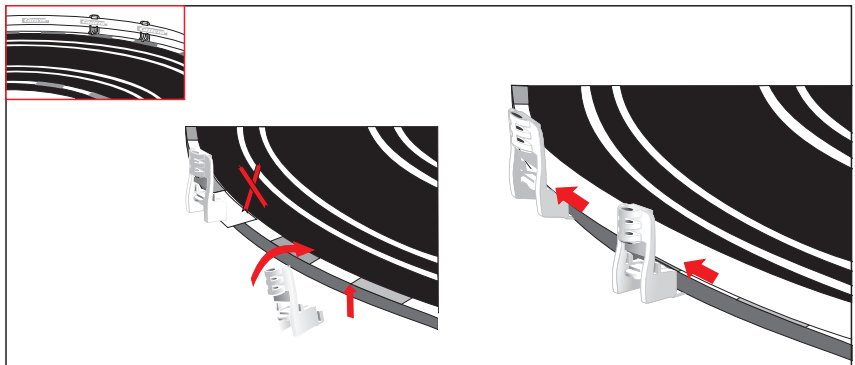
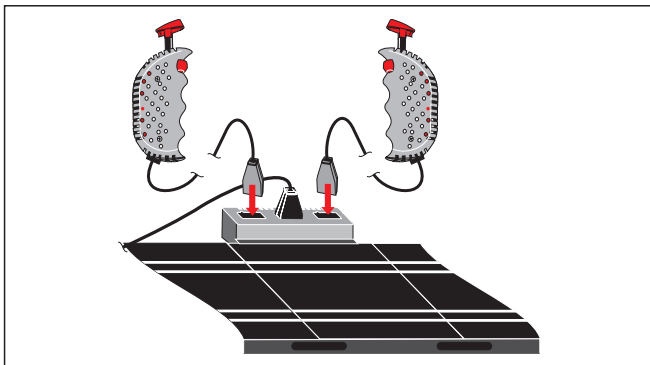
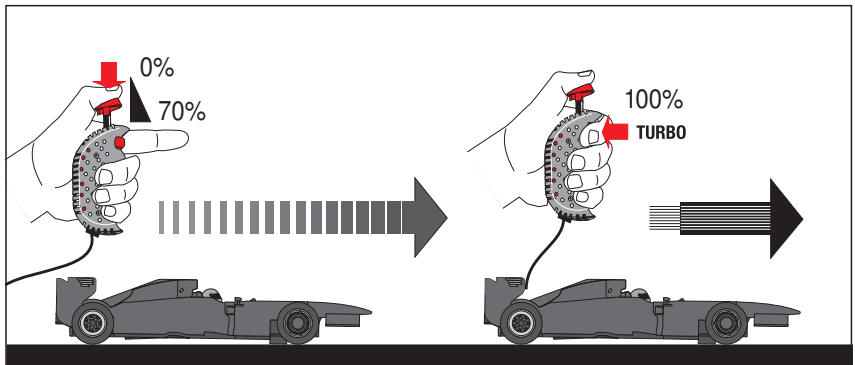
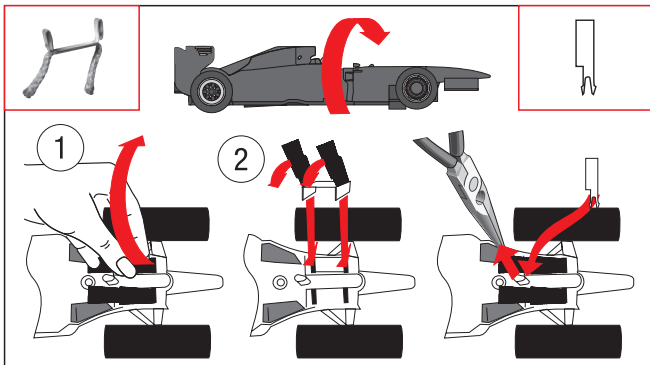
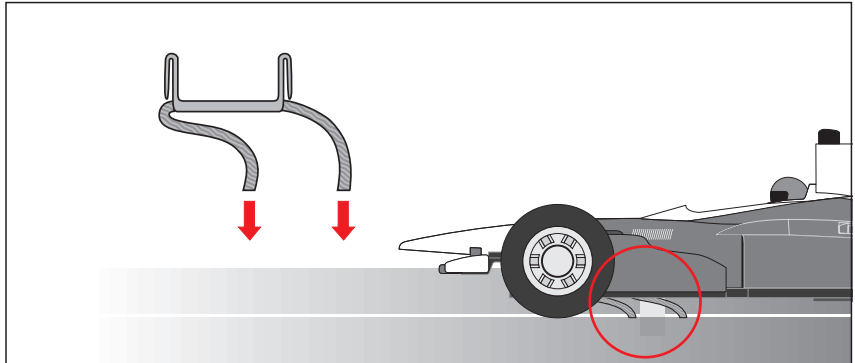
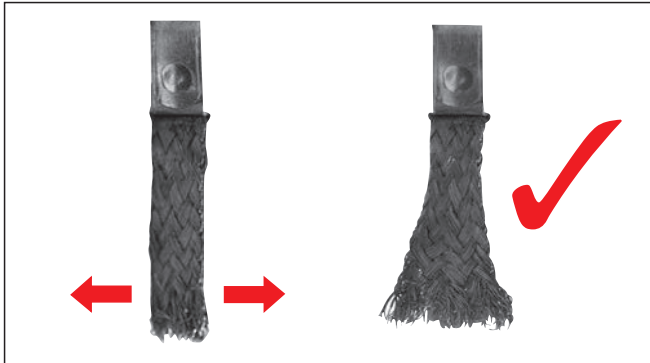
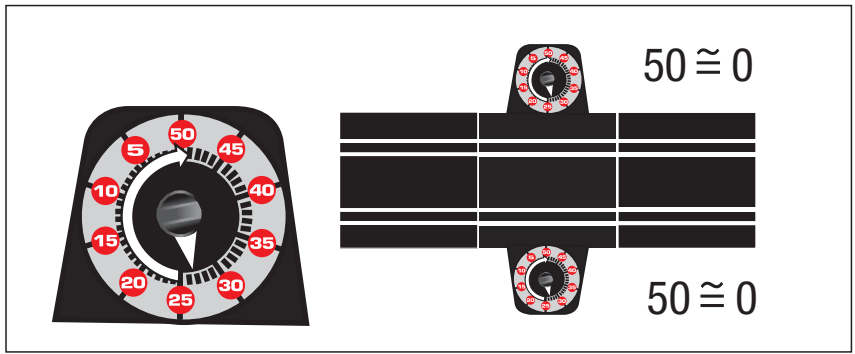
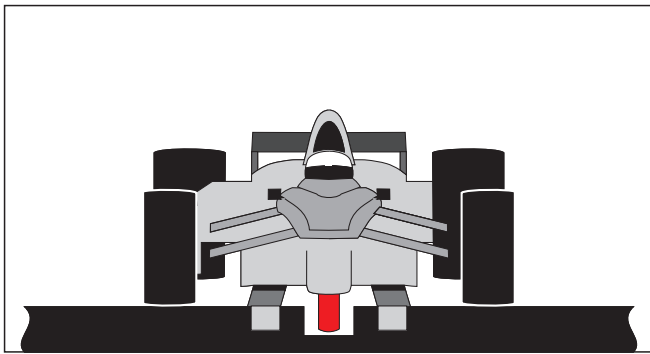


7.60.12.311.00

- D** Technische und designbedingte Änderungen vorbehalten.
- GB USA** Subject to technical and design-related changes.
- F** Sous réserve de modifications techniques ou de design.
- E** Se reserva el derecho de efectuar modificaciones técnicas y relacionadas con el diseño.
- P** Reservados os direitos de alterações técnicas e no design.
- I** Con riserva di modifiche tecniche e di design.
- PL** Zastrzegamy sobie możliwość zmian.
- NL** Technische en designgeboden afwijkingen voorbehouden.
- S** Med reservation för tekniska och designrelaterade ändringar.
- FIN** Oikeus tekniikan ja muotoilun aiheuttamiin muutoksiin pidätetään.
- H** Műszaki és konstrukciós változások előfordulhatnak.
- GR** Επιφύλαξη τεχνικών - σχεδιαστικών τροποποιήσεων.

! ATTENTION:
 DANGER D'ÉTOUFFEMENT - PRÉSENCE DE PETITES PIÈCES
 NE CONVIENT PAS AUX ENFANTS DE MOINS DE 3 ANS.

! WARNING:
 CHOKING HAZARD - SMALL PARTS
 NOT FOR CHILDREN UNDER 3 YEARS.



D WICHTIG! Deko-Elemente und Carrera Fahrzeuge werden als Symbol-Abbildungen dargestellt. Nur zum Zweck der Anleitung. Verpackungsinhalt siehe Stückliste. **GB/USA IMPORTANT!** Décor elements and Carrera vehicles are presented as symbolic illustrations, purely for the purposes of the instructions. For package contents see parts list. **F IMPORTANT!** Les éléments de décoration et les véhicules Carrera sont représentés sous forme de figures symboliques, uniquement à des fins d'instruction. Pour le contenu de l'emballage, voir la liste de pièces. **E ¡IMPORTANTE!** Los elementos decorativos y los vehículos Carrera se muestran en imágenes con símbolo. Solo para servir a las instrucciones. Véase lista de piezas del contenido del paquete. **P IMPORTANTE!** Os elementos de decoração e os carros Carrera são representados em forma de símbolos. Apenas para efeitos informativos. Ver o conteúdo da embalagem na lista de peças. **I Importante!** Elementi decorativi e vetture Carrera vengono raffigurati come illustrazioni simboliche. Solo a scopo indicativo. Contenuto della confezione vedi elenco dei pezzi. **PL WAŻNE!** Elementy dekoracyjne i pojazdy Carrera zostały przedstawione w formie symboli. Wyłącznie jako wskazówka. Zawartość opakowania - patrz wykaz części. **NL BELANGRIJK!** Decoratie-elementen en Carrera-voertuigen worden als symbolen afgebeeld, slechts ter illustratie van de handleiding. De verpakking inhoud vindt u op de stuklijst. **S VIKTIG!** Dekorelement och Carrera-fordon visas som symboler. Endast i informationssyfte. Förpackningsinnehåll se stycklistan. **FIN TÄRKEÄÄ!** Deko-elementit ja Carrera-ajoneuvot esitetään symboli-kuvina. Vain ohjetta varten. Pakkauksen sisältö, katso osaluetteloa. **HUN FONTOS!** A dekorációs elemek és a Carrera járművek szimbólumbraként kerülnek ábrázolásra. Csúpan a leírás céljára. A csomagolás tartalmát lásd a darabjegyzékben. **GR ΣΗΜΑΝΤΙΚΟ!** Διακοσμητικά στοιχεία και τα οχήματα Carrera παρουσιάζονται με συμβολικές απεικονίσεις. Μόνο στις οδηγίες. Περιεχόμενο συσκευασίας βλ. λίστα τεμαχίων.