

- D** Montage und Betriebsanleitung
- GB USA** Assembly and Operating Instructions
- F** Instructions de montage et d'utilisation
- E** Instrucciones de uso y montaje
- P** Instruções de montagem e modo de utilização
- I** Istruzioni di montaggio e d'uso



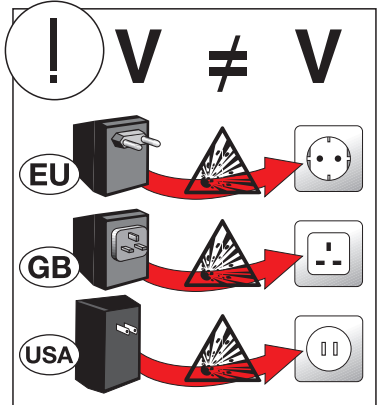
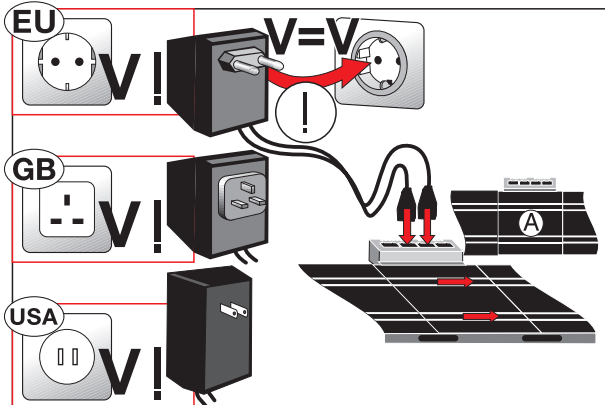
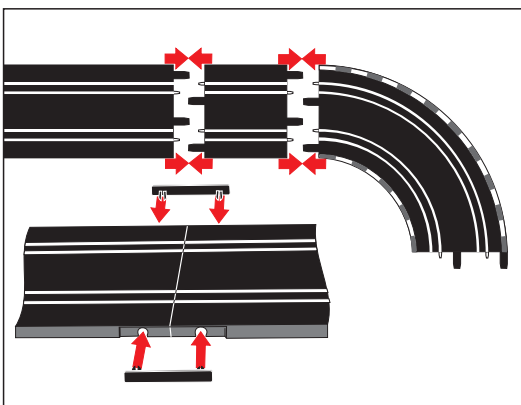
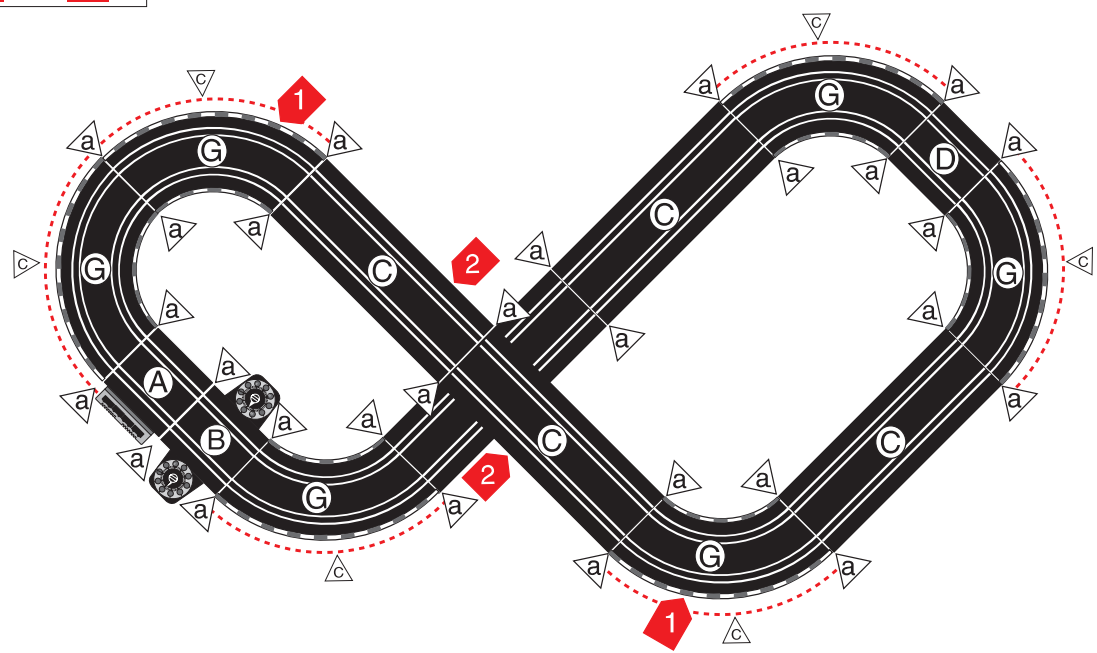
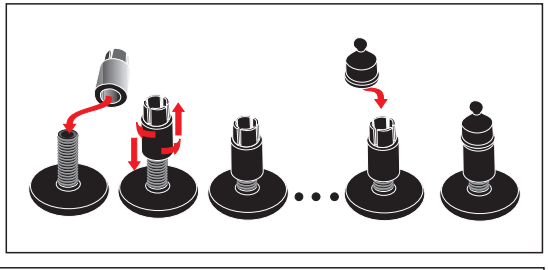
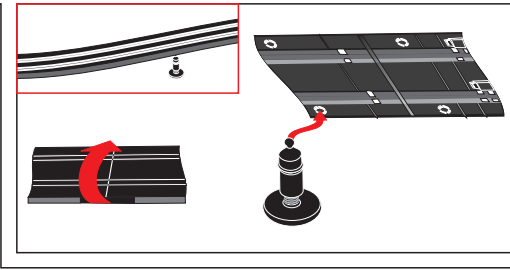
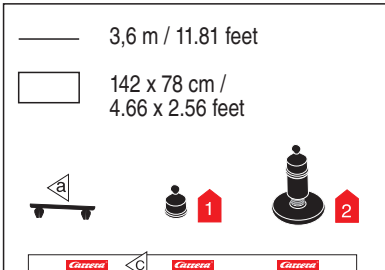
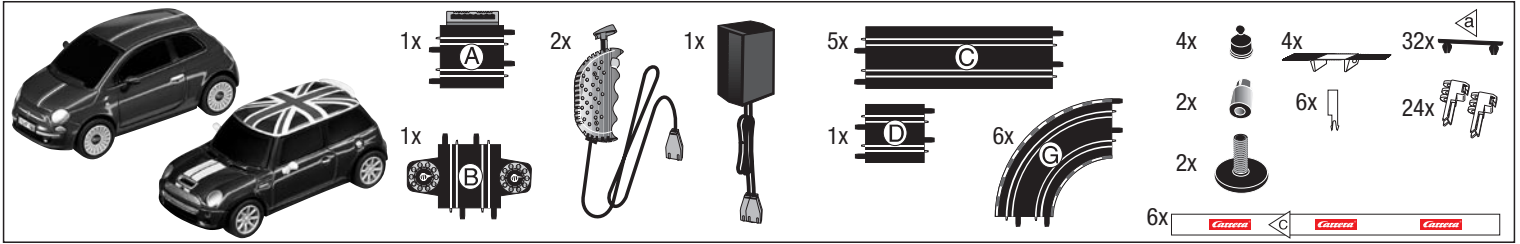
GO!!!

RETRO RACERS

- PL** Instrukcja obsługi i montażu
- NL** Montage- en gebruiksaanwijzing
- S** Monterings- och bruksanvisning
- FIN** Asennus- ja käyttöohjeet
- H** Összeszerelési és használati útmutató
- GR** Μοντάζ και Οδηγία χρήσης

Stadlbauer Marketing + Vertrieb Ges.m.b.H. · Magazinstraße 4 · 5027 Salzburg · Austria · www.carrera-toys.com · www.carreraclub.com

62115



7.60.12.100.00

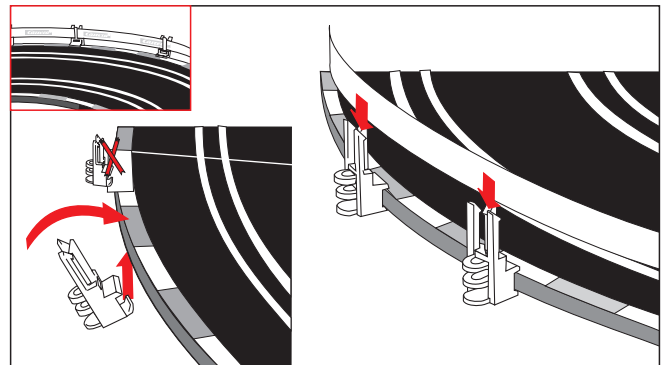
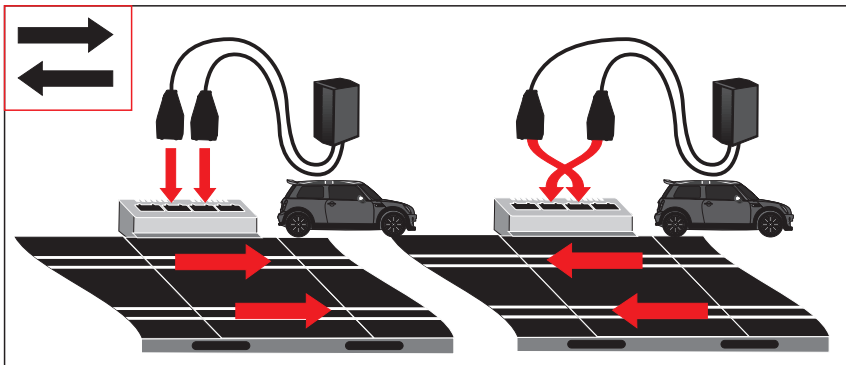
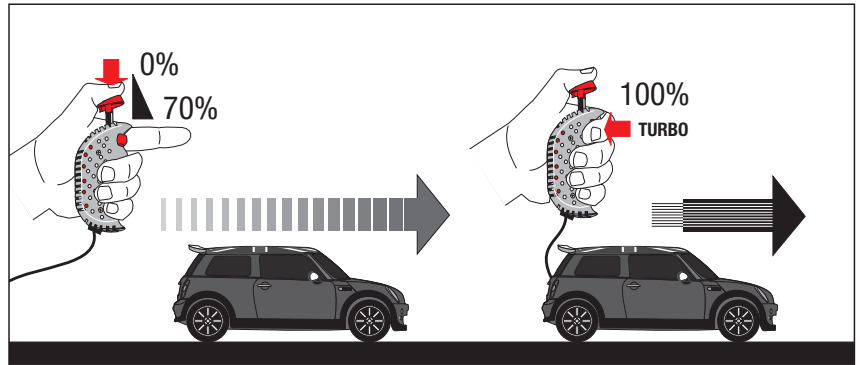
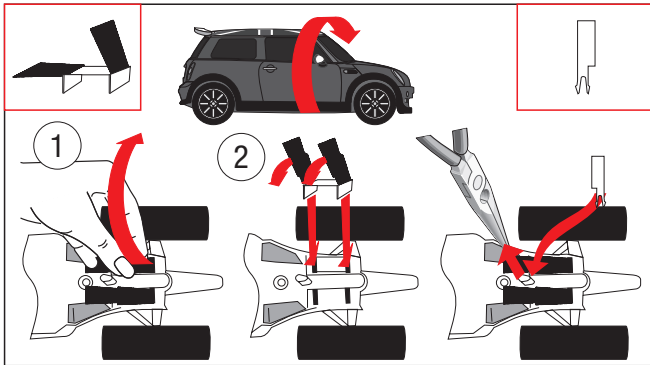
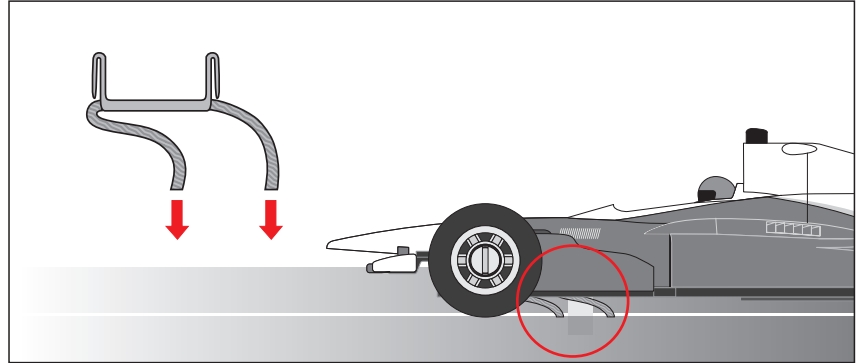
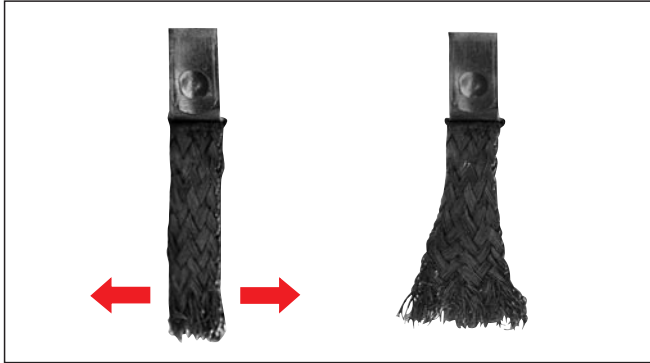
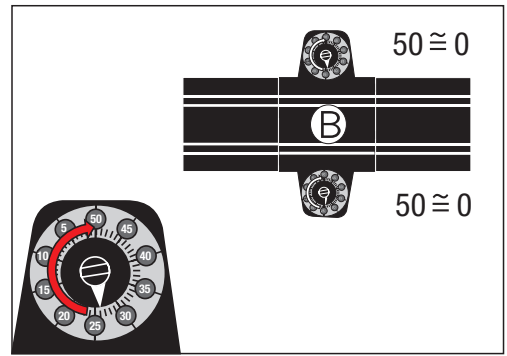
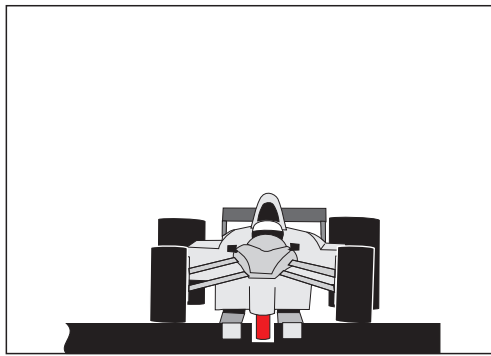
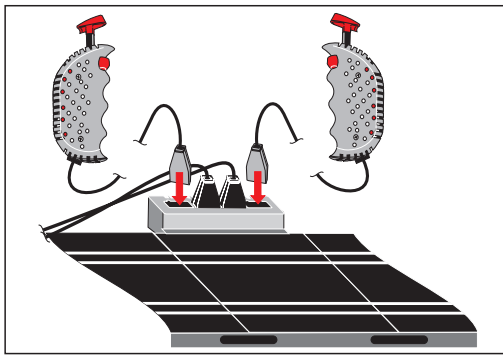
- D** Technische und designbedingte Änderungen vorbehalten.
- GB USA** Subject to technical and design-related changes.
- F** Sous réserve de modifications techniques ou de design.

- E** Se reserva el derecho de efectuar modificaciones técnicas y relacionadas con el diseño.
- P** Reservados os direitos de alterações técnicas e no design.
- I** Con riserva di modifiche tecniche e di design.

- PL** Zastrzegamy sobie możliwość zmian.
- NL** Technische en designgeboden afwijkingen voorbehouden.
- S** Med reservation för tekniska och designrelaterade ändringar.

- FIN** Oikeus tekniikan ja muotoilun aiheuttamiin muutoksiin pidetään.
- HUN** Műszaki és konstrukciós változások előfordulhatnak.
- GR** Επιφύλαξη τεχνικών - σχεδιαστικών τροποποιήσεων.

WARNING:
CHOKING HAZARD- Small parts.
 Not for children under 3 years.



D

Die Bedienungsanleitung sorgfältig lesen und aufbewahren. Überprüfe den Inhalt des Kartons auf Vollständigkeit und eventuelle Transport-schäden.

Sicherheitshinweise:

WARNUNG! Für Kinder unter 36 Monaten nicht geeignet. Erststickungs-gefahr wegen verschluckbarer Kleinteile.
Achtung: Funktionsbedingte Klemmgefahr. Verpackung aufbewahren, da sie wichtige Hinweise enthält.
 Der Transformator ist kein Spielzeug. Die Anschlüsse des Trafos nicht kurzschließen.
WARNUNG! Dieses Spielzeug enthält Magnete oder magnetische Be-standteile. Magnete, die im menschlichen Körper einander oder einen metallischen Gegenstand anziehen, können schwere oder tödliche Verletzungen verursachen. Ziehen Sie sofort einen Arzt zu Rate, wenn Magnete verschluckt oder eingeatmet wurden.

Hinweis an die Eltern:

Transformatoren und Netzgeräte für Spielzeuge sind nicht dazu geeig-net, als Spielzeuge benutzt zu werden. Die Benutzung dieser Produkte muss unter ständiger Überwachung der Eltern erfolgen.

Den Trafo regelmäßig auf Schäden an der Leitung, am Stecker oder am Gehäuse untersuchen. Spielzeug nur mit empfohlenen Transfor-matoren betreiben. Bei einem Schaden darf der Transformator nicht mehr verwendet werden. Die Rennbahn nur mit einem Transformator betreiben. Bei längeren Spielpausen wird empfohlen, den Transforma-tor vom Stromnetz zu trennen. Gehäuse von Trafo und Geschwindig-keitsreglern nicht öffen.

Die Bahn und Fahrzeuge sind regelmäßig auf Schäden an Leitungen, Steckern und Gehäusen zu überprüfen. Defekte Teile auswechseln. Die Autorennbahn ist nicht für den Betrieb im Freien oder in Nass-räumen geeignet. Flüssigkeiten fernhalten.

Keine Metallteile auf die Bahn legen, um Kurzschlüsse zu vermeiden. Die Bahn nicht in unmittelbarer Nähe empfindlicher Gegenstände auf-stellen, da aus der Piste geschleuderte Fahrzeuge Beschädigungen verursachen können.

Teppichboden ist keine geeignete Aufbauunterlage.

Vor der Reinigung den Netzstecker ziehen. Keine Lösungsmittel oder Chemikalien zur Reinigung verwenden. Bei Nichtgebrauch die Bahn staubgeschützt und trocken aufbewahren, am besten im Originalkarton.

Schleiferenden auffächern. Nur die Schleiferenden sollten die Fahrbahn berühren. Schleifer regelmäßig von Staub und Schmutz reinigen. Über-prüfe regelmäßig den Zustand der Schleifer, da schlecht eingestellte, bzw. verschmutzte Schleifer die Fahrleistung beeinträchtigen.

Fahrzeuge nicht bei laufendem Motor festhalten oder blockieren, da-durch kann es zu Überhitzung und Motorschäden kommen.

Die Fahrzeuge können durch zu schnelles Fahren von der Bahn ab-kommen. Dies ist keine Fehlfunktion der Fahrzeuge sondern wird durch zu schnelles Fahren verursacht. Deshalb unbedingt darauf achten, dass vor Kurven und im Looping (falls im Set enthalten) rechtzeitig die Geschwindigkeit reduziert wird.

Sollte die Strecke einen Looping enthalten, so sollte vor Verlassen des Loopings der Turbo Knopf am Handregler losgelassen werden, damit das Fahrzeug nach dem Looping nicht zu schnell ist (s. Seite 2).

Autorennbahn nicht in Gesichts- oder Augenhöhe betreiben, da Verlet-zungsgefahr durch herausschleudernde Fahrzeuge besteht. Im Spielbetrieb können sich Fahrzeugkleinteile, wie Spoiler oder Spiegel, welche aufgrund der Originaltreue so nachgebildet werden müssen, eventuell lösen oder brechen. Um dies zu vermeiden, haben Sie die Möglichkeit, diese durch Entfernen vor dem Spielbetrieb zu schützen.

Alle Carrera Ersatzteile im Web Shop erhältlich:
www.carrera-toys.com/shop

Technische Daten:



Ausgangsspannung
 Spielzeugtransformator: 14,8V \equiv 2 x 5,2 A



Dieses Produkt ist mit dem Symbol für die selektive Entsorgung von elektrischer Ausrüstung versehen (WEEE). Das heißt, dass dieses Produkt der EU Direktive 2002/96/EC entsprechend entsorgt werden muss, um die entstehenden Umweltschäden zu minimieren. Weitere Informationen erhalten Sie bei Ihrer lokalen oder regionalen Behörde. Aus diesem selektiven Entsorgungsprozess ausgeschlossene elektro-nische Produkte stellen wegen der Präsenz gefährlicher Substanzen eine Gefahr für die Umwelt und die Gesundheit dar.

**GB**

Please read this manual carefully and keep it for future reference. Please check the contents of the package to make sure that it is com-plete and that no damage has occurred during transportation.

Safety Notices:

WARNING! Not suitable for children under 36 months. Danger of suffocation due to small parts which may be swallowed. Caution: risk of pinching caused by function. Please save the packaging as it contains useful safety information.
 The transformer is not a toy. Avoid short circuits by keeping the opposite poles away from each other.
WARNING! This toy contains magnets or magnetic components. Magnets attracting each other or a metallic object inside the human body may cause serious or fatal injuries. Seek medical attention immediately if magnets are swallowed or inhaled.

Notice for parents:

Transformers and power supply units are not suitable to be used as toys. The use of such products needs to be constantly supervised by the parents.

Check the transformer periodically for damage. Only the recommended transformer should be used.
 Never use more than one transformer. In case of damage do not at-tempt to continue to use the transformer. Do not open the transformer or the speed controls. Remove the plug from the electrical socket when not in use.

Check the track, vehicles, and parts periodically for damage. Defective parts should be repaired or replaced.

The set has been designed for indoor use only. Keep liquid substances away from all electrical connections.

Keep metal objects away from the track as they can cause short cir-cuits. Vehicles travelling at high speed can fly off the track, therefore keep the track away from delicate objects to avoid damaging them.

It is not recommended to set the track up on carpet floors.

Always remove the electrical plug before cleaning or servicing the track. Never use cleaning agents or water. For best results, store the track in the original packaging when not in use.

Contacts' ends need to be brushed. It is only the ends which should touch the track. Keep contact brushes clean of dust and dirt. Check them regularly as contact brushes being badly adjusted or dirty affect road performance.

Don't lock or hold the cars while the engine is on. This may lead to overheating and engine breakdown.

Driving too fast may cause the cars veering off the track. This is not a malfunctioning of the cars but a reaction on driving at very high speed. For this reason it is extremely important to slow down before bends or in a loop (in case it is included in the set).

In case the track comes with a loop, the turbo-button at the speed regu-lator has to be released before the loop is left. This prevents the car from getting too fast after the loop (see page 2).

Do not operate race track at face- or eye-level – risk of injury due to cars being catapulted off the track. During operation small car parts as spoilers or mirrors may get off or brake due to being original detailed parts of the car model. To avoid this it is possible to remove them before operation.

All Carrera spare parts are available in the webshop at:
www.carrera-toys.com/shop

Technical Information:



Transformer voltage
 for this toy: 14,8V \equiv 2 x 5,2 A



This device is marked by «selective sort through» symbol related to sort through domestic, electric and electronic, waste. This means the product must be treated by a specialized «sorting/collecting» system in accordance with european directive 2002/96/CE, to reduce the impact upon environment. For more precise information, please contact your local administration. Electronic product which are not going thru spe-cial collecting, are potentially dangerous for environment and human health, because of dangerous substance.

**USA**

Please read this manual carefully and keep it for future reference. Please check the contents of the package to make sure that it is com-plete and that no damage has occurred during transportation.

Safety Notices:

WARNING! Not suitable for children under 36 months. Danger of suffocation due to small parts which may be swallowed. Caution: risk of pinching caused by function. Please save the packaging as it contains useful safety information.
 The transformer is not a toy. Avoid short circuits by keeping the opposite poles away from each other.
WARNING! This toy contains magnets or magnetic components. Magnets attracting each other or a metallic object inside the human body may cause serious or fatal injuries. Seek medical attention immediately if magnets are swallowed or inhaled.

Notice for parents:

Transformers and power supply units are not suitable to be used as toys. The use of such products needs to be constantly supervised by the parents.

Check the transformer periodically for damage. Only the recommended transformer should be used.
 Never use more than one transformer. In case of damage do not at-tempt to continue to use the transformer. Do not open the transformer or the speed controls. Remove the plug from the electrical socket when not in use.

Check the track, vehicles, and parts periodically for damage. Defective parts should be repaired or replaced.

The set has been designed for indoor use only. Keep liquid substances away from all electrical connections.

Keep metal objects away from the track as they can cause short cir-cuits. Vehicles travelling at high speed can fly off the track, therefore keep the track away from delicate objects to avoid damaging them.

It is not recommended to set the track up on carpet floors.

Always remove the electrical plug before cleaning or servicing the track. Never use cleaning agents or water. For best results, store the track in the original packaging when not in use.

Contacts' ends need to be brushed. It is only the ends which should touch the track. Keep contact brushes clean of dust and dirt. Check them regularly as contact brushes being badly adjusted or dirty affect road performance.

Don't lock or hold the cars while the engine is on. This may lead to overheating and engine breakdown.

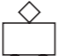
Driving too fast may cause the cars veering off the track. This is not a malfunctioning of the cars but a reaction on driving at very high speed. For this reason it is extremely important to slow down before bends or in a loop (in case it is included in the set).

In case the track comes with a loop, the turbo-button at the speed regu-lator has to be released before the loop is left. This prevents the car from getting too fast after the loop (see page 2).


Do not operate race track at face- or eye-level – risk of injury due to cars being catapulted off the track. During operation small car parts as spoilers or mirrors may get off or brake due to being original detailed parts of the car model. To avoid this it is possible to remove them before operation.

All Carrera spare parts are available in the webshop at:
www.carrera-toys.com/shop

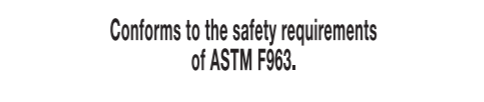
Transformer



14,8V \equiv 2 x 5,2 A



Conforms to the safety requirements of ASTM F963.

**F**

Lire attentivement le mode d'emploi et le conserver. Vérifie bien qu'il ne manque aucune pièce et que rien n'ait été endom-magé durant le transport.

Précautions d'emploi :

AVERTISSEMENT! Ne convient pas aux enfants de moins de 36 mois. Risque d'asphyxie, de petits éléments pouvant être ingérés.
 Attention : risque de coincement fonctionnel. Conservez l'emballage, il conient des informations importantes.
 Le transformateur n'est pas un jouet. Ne pas court-circuiter les raccordements du transformateur.
ATTENTION! Ce jouet contient des aimants ou des composants magnétiques. Des aimants collés les uns aux autres ou à un objet métallique à l'intérieur du corps humain peuvent entraîner des lésions graves ou mortelles. En cas d'ingestion ou d'inhalation d'aimants, demandez immédiatement une assistance médicale.

Remarque pour les parents :

Les transformateurs et les blocs-secteurs des jouets ne sont pas des jouets et ne doivent pas être employés comme tels. Ces produits devront être utilisés sous la surveillance constante des parents.

Vérifier régulièrement que le câble, la fiche ou le bitier ne soient pas endommagés.
 N'utiliser le jouet qu'avec le transformateur recommandé. En cas de dommage, ne pas se servir du transformateur. N'utiliser le circuit qu'avec un transformateur. Il est conseillé de débrancher le transfor-mateur en cas de nonutilisation prolongée. Ne pas ouvrir le coffret du transformateur, ni les régulateurs de vitesse.

Vérifier régulièrement que le circuit et les véhicules ne soient pas en-dommagés au niveau des câbles, fiches et boîtiers. Changer les pièces défectueuses. Le circuit n'est pas adapté pour un emploi en plein air ou dans des pièces humides. Tenir éloigner des liquides.

Pour éviter des courts-circuits, ne pas poser de pièces métalliques sur la piste. Ne pas installer le circuit près d'objets fragiles: en cas de sortie de piste d'une voiture, cela pourrait causer des dégâts.

La moquette n'est pas une surface de montage adaptée.

Débrancher avant de procéder au nettoyage. Ne pas utiliser de pro-duits de nettoyage ou du produits chimiques. En cas de non-utilisation, conserver le circuit à l'abri de la poussière et au sec, de préférence dans le carton d'origine.

Brosser les extrémités des frotteurs. Seules les extrémités doivent tou-cher la piste. Nettoyer régulièrement les frotteurs de la poussière et des salissures. Vérifie régulièrement leur état car des frotteurs encrassés ou mal réglés risquent de perturber la conduite.

Ne jamais maintenir ou bloquer les véhicules tant que le moteur tourne étant donné que ceci risque de provoquer une surchauffe et d'endom-mager le moteur.

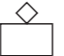
Les véhicules peuvent être catapultés hors du circuit lors d'une vitesse excessive. Il ne s'agit pas d'un mauvais fonctionnement des voitures, mais d'un comportement provoqué par un excès de vitesse. Veille donc particulièrement à réduire la vitesse à temps avant les virages et dans le ou les loopings (si contenus dans le lot).

Si le circuit comporte un looping, tu dois relâcher le bouton turbo du régulateur manuel avant de quitter le looping afin que la voiture ne soit pas trop rapide en quittant le looping (cf. page 2).

Ne pas faire de courses de voitures à hauteur du visage ou des yeux, car il y a risque de blessures en cas de projection des voitures hors du circuit. En mode de jeu, des petits éléments de la voiture, comme le bequet ou le rétroviseur qui doivent être reproduits comme tels pour rester fidèles aux originaux, risquent de se détacher voire de se briser. Pour éviter ces désagréments, vous avez la possibilité de les protéger en les enlevant avant d'activer le mode de jeu.

Toutes les pièces de rechange Carrera sont disponibles dans notre boutique en ligne: www.carrera-toys.com/shop

Caractéristiques techniques :



Tension de sortie du
 transformateur pour ce jouet: 14,8V \equiv 2 x 5,2 A



Cet appareil est marqué du symbole du tri sélectif relatif aux déchets d'équipements électriques et électroniques. Cela signifie que ce produit doit être pris en charge par un système de collecte sélectif conformé-ment à la directive européenne 2002/96/CE afin de pouvoir soit être recyclé soit démantelé afin de réduire tout impact sur l'environnement. Pour plus de renseignements, vous pouvez contacter votre adminis-tration locale ou régionale. Les produits électroniques n'ayant pas fait l'objet d'un tri sélectif sont potentiellement dangereux pour l'environ-nement et la santé humaine en raison de la présence de substances dangereuses.

**E**

Por favor, lea las instrucciones atentamente y guárdelas para futura referencia. Por favor, compruebe los contenidos de la caja para ase-gurarse de que está completo y no ha sufrido ningún daño durante el transporte.

Información de seguridad:

ADVERTENCIA! No adecuado para niños menores de 36 meses. Peligro de asfixia por piezas pequeñas que pueden tragarse.
 Atención: peligro de pillarse los dedos debido a la función. Por favor, conserve el embalaje ya que contiene información útil sobre seguridad. El transformador no es un juguete. Evite los cortocircuitos manteniendo separados los polos opuestos.
¡ATENCIÓN! Este juguete contiene imanes o componentes magnéticos. La unión de los imanes entre sí o a un objeto metálico dentro del cuerpo humano puede provocar lesiones graves o mortales. Si se han tragado o inhalado los imanes, busque atención médica inmediata.

Advertencia a los padres:

Los transformadores y los bloques de alimentación para juguetes no deben ser usados como juguetes. El uso de estos productos debe tener lugar bajo vigilancia constante de los padres.

Revise el transformador periódicamente. Solo debe utilizarse el transformador recomendado. Nunca utilice más de un transformador. En caso de avería, no intente seguir utilizando el transformador. No abra el transformador ni los mandos. Retire el enchufe de la toma de corriente cuando no lo esté utilizando.

Revise la pista, vehículos y piezas periódicamente. Las piezas defec-tuosas deben ser reparadas o reemplazadas.

Este juego ha sido diseñado para ser utilizado solo dentro de casa. Mantenga las sustancias líquidas alejadas de todas las conexiones eléctricas. Mantenga los objetos metálicos alejados de la pista, ya que pueden causar cortocircuitos. Los vehículos que circulan a alta veloci-dad pueden salirse de la pista, por lo tanto mantenga alejado de la pista cualquier objeto delicado para evitar que resulte dañado.

No está recomendado montar la pista sobre suelos con alfombras.

Quite siempre el enchufe antes de limpiar o realizar el mantenimiento de la pista. No utilice nunca productos de limpieza ni agua. Para obte-ner mejores resultados, guarde siempre la pista en el embalaje original cuando no la esté utilizando.

Limpiar con un cepillo los extremos de las escobillas de contacto cuidando que sólo éstos tengan contacto con la pista y eliminando periódicamente la suciedad y el polvo.

Compruebe su estado periódicamente ya que las escobillas sucias y desajustadas perjudican el rendimiento.

No sujetar ni bloquear los vehículos con el motor en marcha, ya que ello puede provocar su sobrecalentamiento y deteriorarse el motor. Los vehículos pueden caerse de la pista si van demasiado deprisa. Esto no es un mal funcionamiento de los vehículos, sino que es causa-do simplemente por conducir demasiado deprisa.

Por ello debe procurarse, sobre todo, reducir a tiempo la velocidad antes de alcanzar las curvas y en el looping (en el caso de que esté contenido en el juego).

Si la pista contuviese un looping, antes de salir del looping, debería soltarse el botón Turbo del regulador manual, para que el vehículo no vaya demasiado deprisa después del looping (véase Pág. 2).

No utilizar la pista de carreras a nivel de la cara o de los ojos ya que existe peligro de lastimarse por coches expulsados. En las carreras, las piezas pequeñas del coche, como spoilers o retrovisores exterie-ros, montadas en el vehículo por tratarse de una copia fiel del original, podrían desprenderse o incluso romperse. Para evitarlo es posible quitarlas antes de la carrera.

Todos los repuestos de Carrera pueden adquirirse en el web shop:
www.carrera-toys.com/shop

Información técnica:



Voltaje del transformador
 para este juguete: 14,8V \equiv 2 x 5,2 A



Este producto lleva el símbolo de clasificación selectiva para desechos eléctricos y de equipos electrónicos (WEEE). Esto significa que este producto deberá manipularse de acuerdo con la Norma Europea 2002/96/CE para ser reciclado o desmantelado para disminuir el impacto medioambiental. Para obtener más información, póngase en contacto con las autoridades locales o regionales. Los productos electrónicos que no están incluidos en este proceso de clasificación selectivo son potencialmente peligrosos para el medio ambiente y la salud de los seres humanos debido a la presencia de sustancias peligrosas.

**P**

Ler atentamente as instruções de serviço e guardá-las. Controlar se o conteúdo da caixa está completo e se apresenta even-tuais danos de transporte.

Indicações de segurança:

ADVERTÊNCIA! Inadequado para crianças com idade inferior a 36 meses. Perigo de asfixia devido a peças pequenas que podem ser engolidas.
 Atenção: Risco de entalar por motivos funcionais. Guarde a embalagem, pois aí eontrará avisos importantes.
 O transformador não é brinquedo. As ligações dos transformadores não devem ser curto-circuitadas.
ATENÇÃO! Este brinquedo contém ímanes ou componentes magnéticos. Os ímanes que se atraem ou aderem a um objecto metá-lico no interior do corpo humano podem causar lesões graves ou até mortais. Procurar assistência médica imediata em caso de ingestão ou inalação de ímanes.

Informação para os pais:

Transformadores e fontes de alimentação para brinquedos não são apropriados para serem utilizados como brinquedos. A utilização destes produtos deve ocorrer sob constante vigilância dos pais.

Controlar regularmente se há danos nos fios, fichas ou na caixa. Ape-nas operar o brinquedo com transformadores recomendados. No caso de dano, o transformador não deve ser reutilizado. A pista de corrida só deve ser operada com um transformador. E recomendável separar o transformador da rede eléctrica durante longos períodos sem brincar. Não abrir a caixa do transformador e a do regulador de velocidade.

Controlar regularmente, se a pista e os carros apresentam danos nos fios, fichas e caixas. Substituir peças defeituosas.

A pista de corrida não é apropriada para a utilização ao ar livre ou em recintos húmidos. Manter líquidos afastados. Não colocar peças metálicas sobre a pista, para evitar cortocircuitos. Não instalar a pista perto de objectos sensíveis, pois os carros podem ser catapultados da pista e causar danos.

Carpete não é uma superfície apropriada para montagem.

Tirar a ficha da tomada antes de limpar. Não utilizar solventes ou produtos químicos para a limpeza. Quando não é utilizada, a pista deve ser guardada protegida contra pó e seca, de preferência dentro da embalagem original.

Alinhar as extremidades das escovas. Somente as extremidades das escovas devem tocar na pista. Remover regularmente pó e sujidade das escovas. Controlar regularmente o estado das escovas. Escovas sujas ou mal ajustadas influenciam negativamente o funcionamento.

Não segure os automóveis nem os bloqueie quando o motor estiver ligado, esta altitude pode levar a sobreaquecimento e a danos no motor.

Os automóveis podem sair fora da pista, se forem conduzidos a uma velocidade alta demais. Isto não é uma função errada dos automóveis, mas sim provocado por uma condução demasiado rápida. Por esta razão é estritamente necessário reduzir, com tempo, a velocidade antes de curvas e no "looping" (se existir no conjunto).

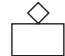
Se na pista estiver incluído um "looping", antes de sair deste, o botão turbo no regulador manual deve ser solto para que o automóvel, depois do „looping“, não ande depressa demais (vide a pag. 2).

Não colocar a pista de carros à altura da cara ou da vista, dado que isso poderá causar perigo de ferimento devido aos carros que se pos-sam despistar.

Numa corrida, pequenas peças do veículo, como spoiler e espelhos, necessárias para que o carro corresponda ao modelo original, podem soltar-se ou quebrar. Para queisso seja evitado, essas peças podem ser removidas antes da corrida.

Todas as peças sobresselentes da Carrera podem ser adquiridos no Web Shop: www.carrera-toys.com/shop

Dados técnicos:



Tensão de saída do
 transformador do brinquedo: 14,8V \equiv 2 x 5,2 A



Este produto contém o símbolo de classificação da destruição de pro-dutos eléctricos e electrónicos (WEEE), o que significa que o mesmo deve ser manuseado de acordo com a Directiva Europeia 2002/96/EC, de modo a ser reciclado ou desmantelado, minimizando o seu impacto no meio ambiente. Para mais informação, contacte as autoridades lo-cais ou regionais. Os produtos electrónicos não incluídos no processo de escolha selectiva são potencialmente perigosos para o ambiente e para a saúde pública, devido à presença de substâncias perigosas.



