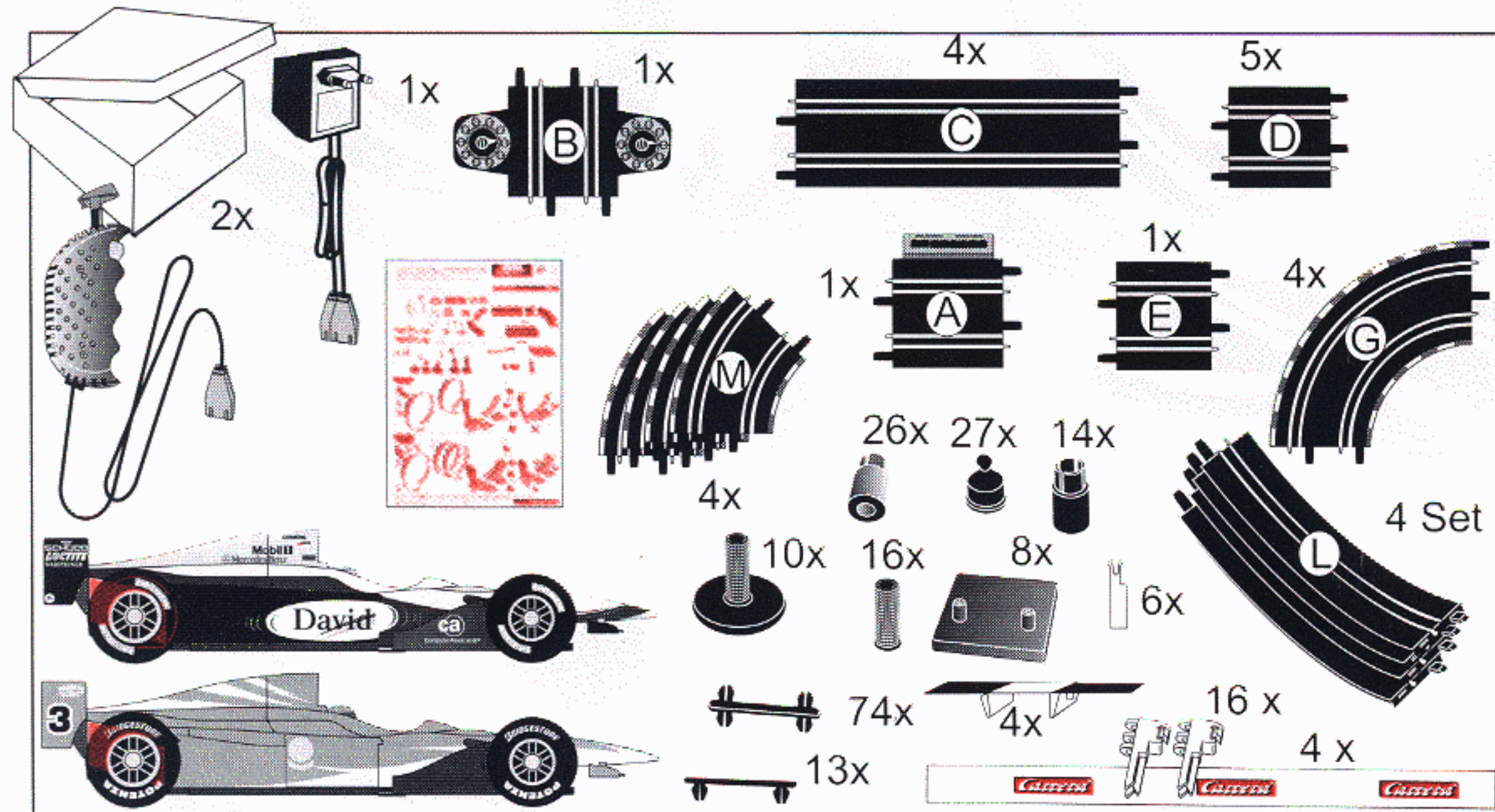


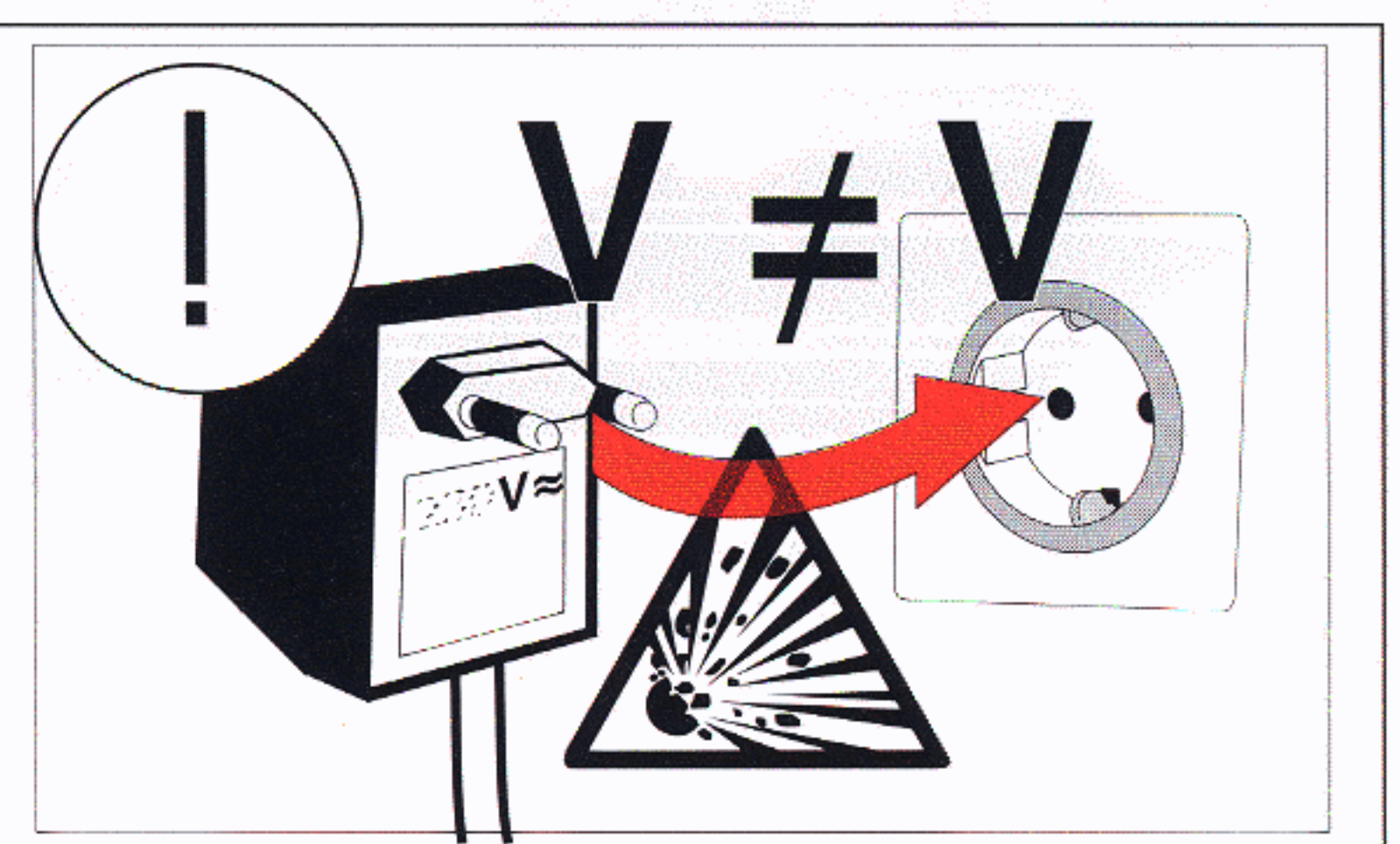
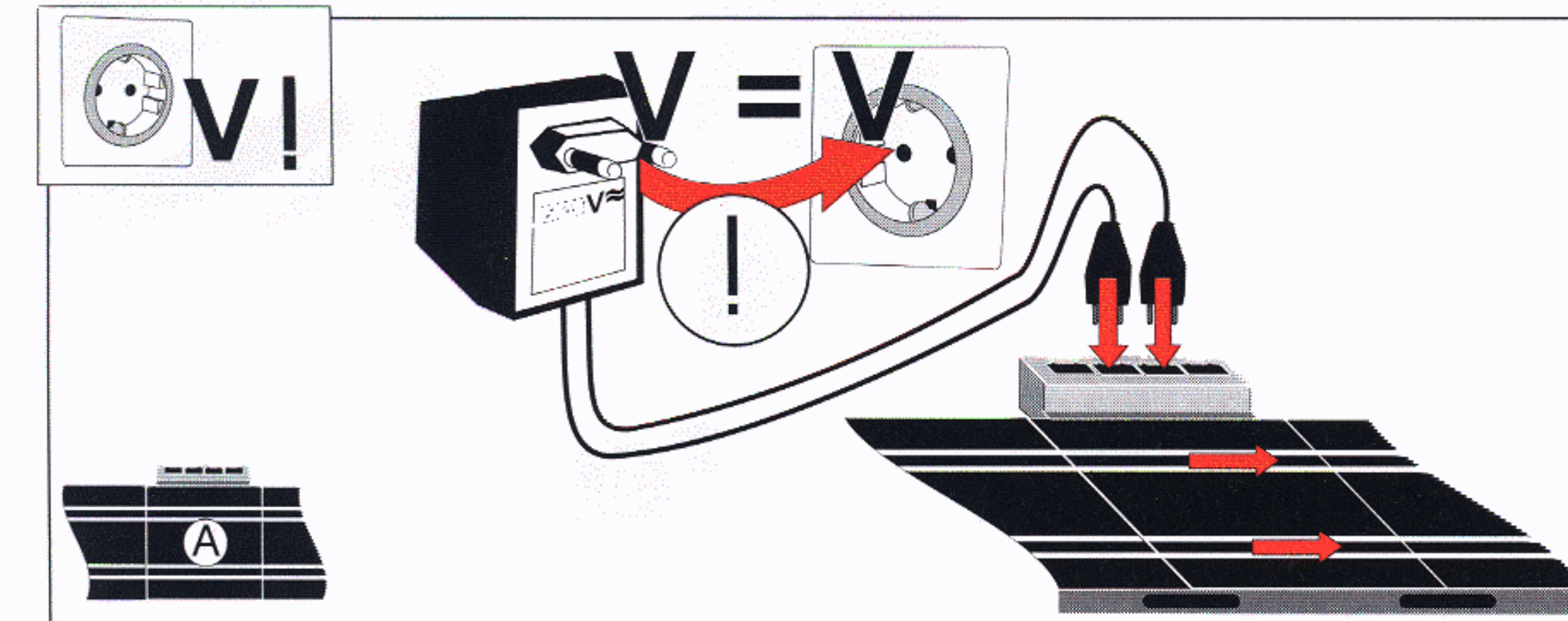
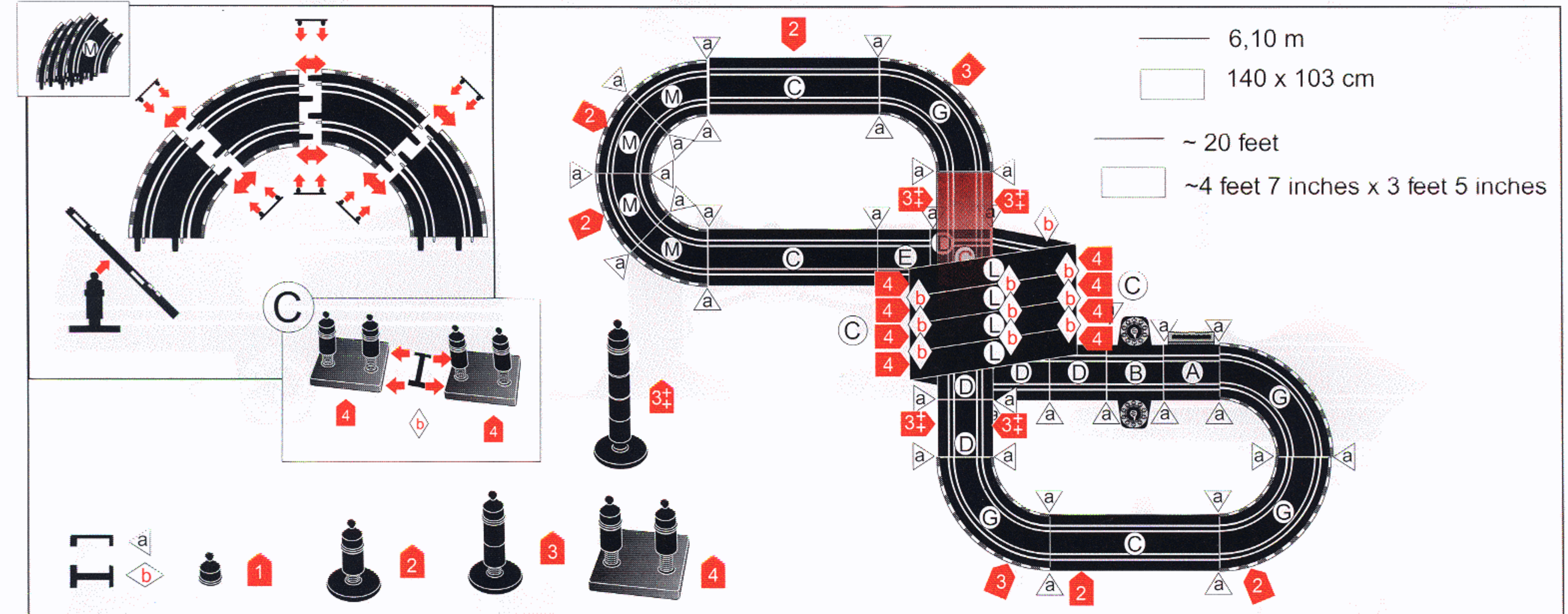
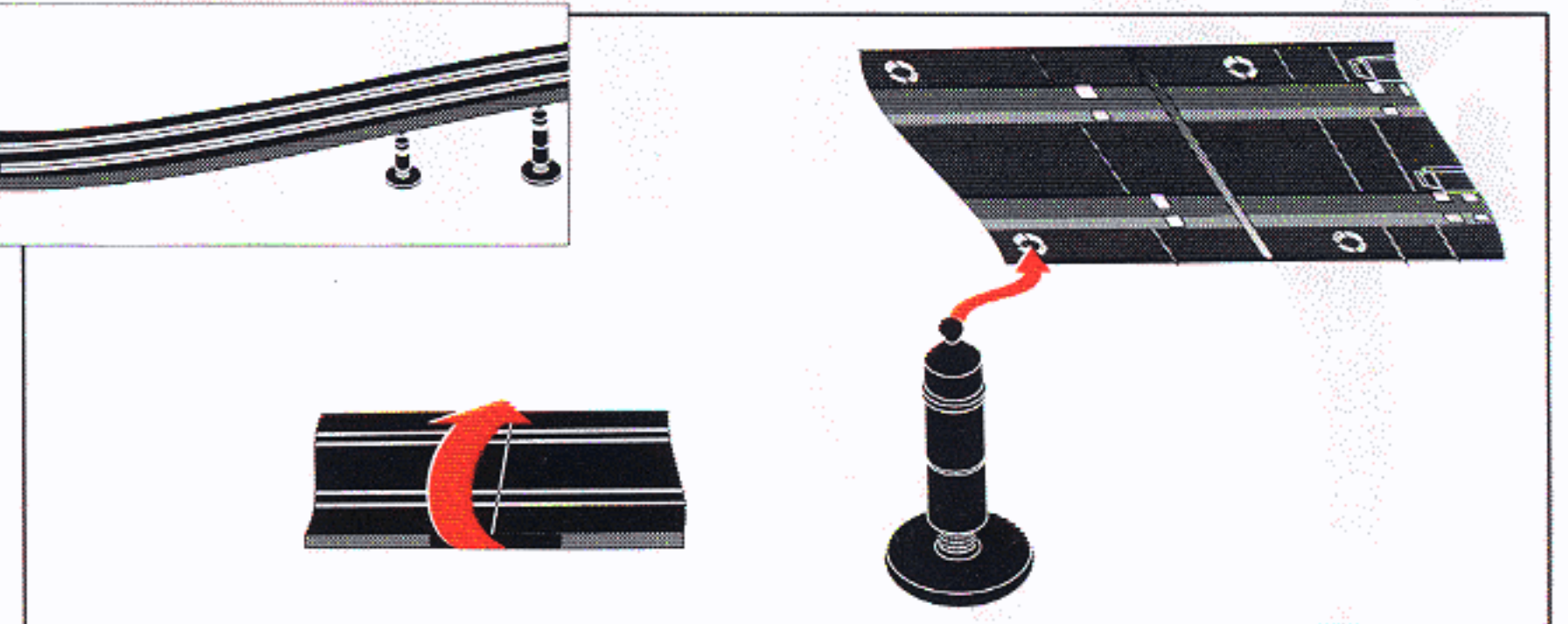
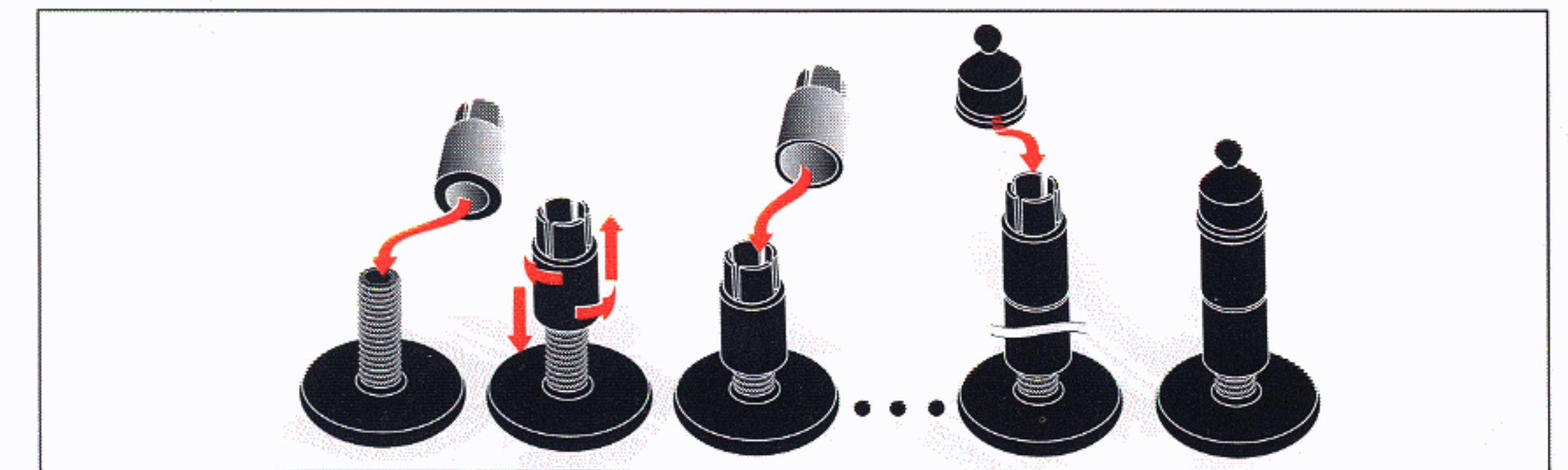
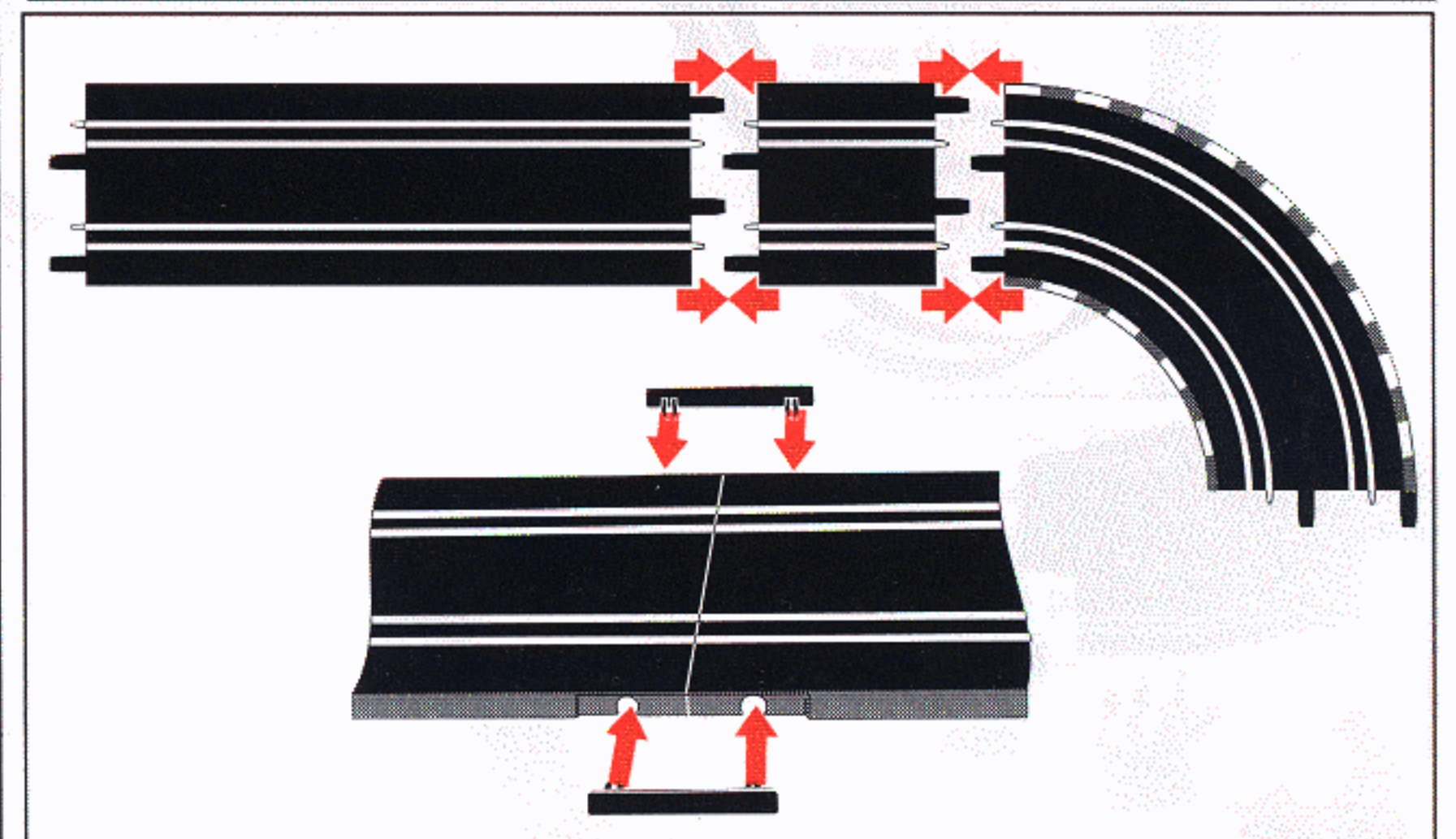
- ⓓ Montage- und Betriebsanleitung • Ⓤⓖ Assembly and Operating Instructions
- ⓕ Instructions de montage et d'utilisation • ⓔ Instrucciones de uso y montaje
- ⓖ Instruções de montagem e modo de utilização
- Ⓝ Montage- en gebruiksaanwijzing • ⓘ Istruzioni di montaggio e d'uso
- Ⓢ Monterings- och bruksanvisning • Ⓟ Instrukcja obsługi i montażu
- Ⓜ Összeszerelési és használati útmutató



Stadlbauer • Marketing + Vertrieb Ges.m.b.H.
 Magazinstraße 4 • 5027 Salzburg • Austria
 Internet: <http://www.carrera-toys.de>
<http://www.carreraclub.com>



Power Loop 60300



14,8V = 2 x 350 mA



age 6+



WARNING:
 CHOKING HAZARD - Small parts
 Not for children under 3 years!

ⓓ Änderungen vorbehalten USA GB The right to make technical modifications and changes is reserved E Sob reserva de alterações F Sous réserve de modifications
 ⓖ El derecho de realizar modificaciones técnicas y cambios está reservado. ⓘ Salvo modifiche tecniche NL Veranderingen voorbehouden
 Ⓢ Med reservation för ändringar Ⓟ Zastrzegamy sobie możliwość zmian. HUN Összeszerelési és használati útmutató